



高压过滤器配套元件

HD 049 · HD 069
HD 172 · HD 319
HD 419 · HD 619

- 工作压力至 630 bar
- 公称流量至 450 l/min



概述

应用

用于液压系统的高压回路。

功能特点

- 防磨损保护：通过滤芯的全流式过滤作用，能满足最高清洁度等级要求。
- 防故障保护：靠近控制阀或其它重要元件安装。额定流量下，粘度 $v \leq 200 \text{ mm}^2/\text{s}$ 时，旁通阀保持关闭（冷起动条件下）。

滤芯

油流方向从外到内。星型折叠式过滤材料具有：

- 过滤面积大
- 压降损失低
- 纳污能力强
- 使用寿命长

过滤器维护

通过使用堵塞报警器来设定合适的维护期，以确保过滤器的最佳使用寿命。

材料

- 壳体：冷挤压钢
涂层：粉末涂料
密封：丁腈橡胶（可选用氟橡胶）
滤芯材料：EXAPOR®MAX - 多层无机微纤维网

附件

可选拧入式（参见外形尺寸部分）或法兰安装压差开关来监测堵塞情况。
法兰安装堵塞报警器可选1个或2个开关点或带有温度校正。
元件尺寸和技术参数参见样本页 60.30。

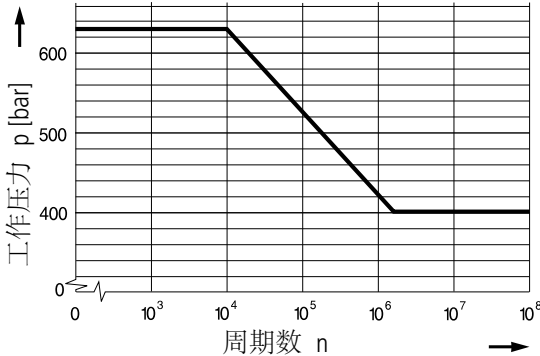
技术参数

工作压力

0 ... 400 bar, 最小压力周期 2×10^6
公称压力符合 DIN 24550

0 ... 630 bar, 最小压力周期 10^4
准静工作压力

其它周期数对应的允许压力



公称流量

至450 l/min (参见选型表, 第2列)

雅歌辉托斯标明的公称流量基于以下特性：

- 粘度 $v \leq 200 \text{ mm}^2/\text{s}$ 旁通阀关闭
- 在平均油液污染度为0.07 克每 l/min 情况下，滤芯使用寿命大于1000 小时
- 连接管路中的流速：
 - 至250 bar $\leq 8 \text{ m/s}$
 - > 250 bar $\leq 12 \text{ m/s}$

过滤精度

5 $\mu\text{m(c)}$... 16 $\mu\text{m(c)}$
 β 值符合 ISO 16889
(参见选型表第4列和图Dx)

纳污力

试验用粉尘ISO MTD克数符合 ISO 16889
(参见选型表第5列)

工作介质

矿物油和生物降解液压油
(合成酯HEES或快速生物降解油HETG, 见参考页 00.20)

温度范围

-30 °C ... +100 °C (短时温度 -40 °C ... +120 °C)

公称流量下的粘度

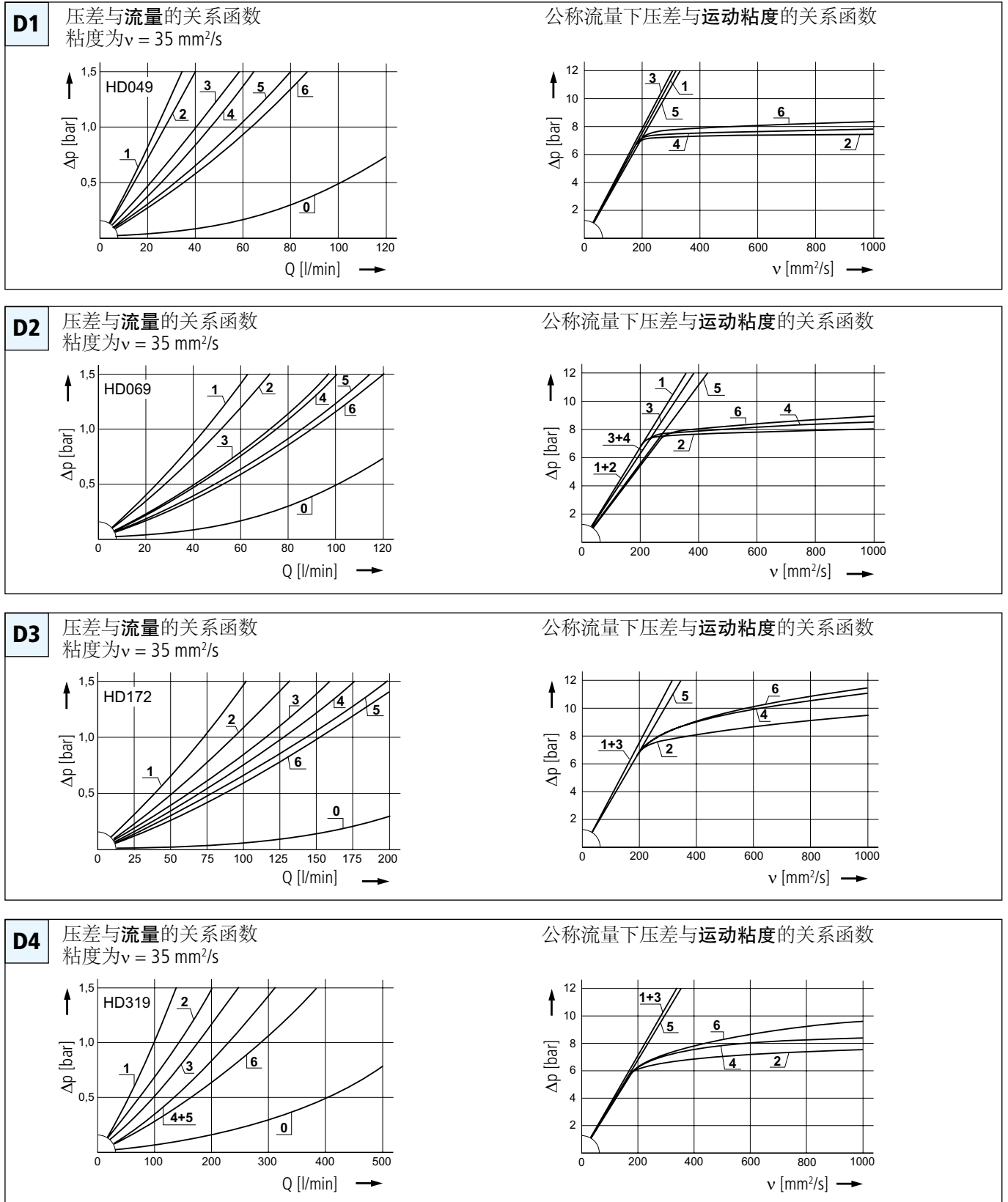
- 工作温度下 $v < 60 \text{ mm}^2/\text{s}$
- 启动粘度： $v_{\text{max}} = 1.200 \text{ mm}^2/\text{s}$
- 首次工作时：推荐的启动粘度可以用下述方法从图D（压差与运动粘度的函数关系）中读出：找到纵坐标上 Δp 曲线为70%旁通阀压力开启的点，通过该点画一条水平线与 Δp 曲线交于一点，读取该点的横坐标值即为所求的粘度。

安装位置

适宜垂直安装

特性曲线

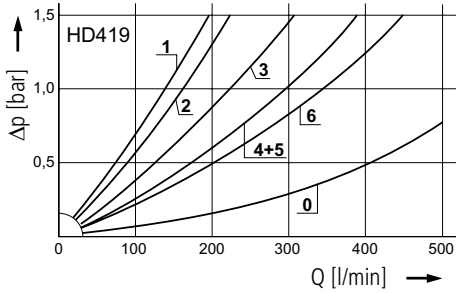
选型表第三列中列出的过滤器的压差曲线 Δp



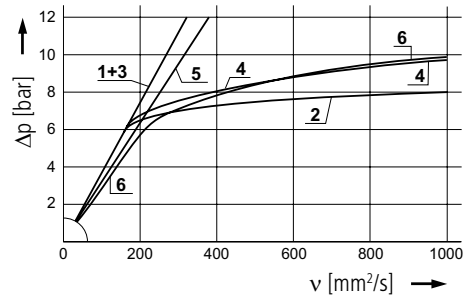
特性曲线

选型表第三列中列出的过滤器的压差曲线 Δp

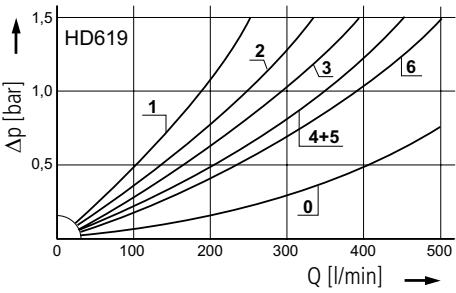
D5 压差与流量的关系函数
粘度为 $\nu = 35 \text{ mm}^2/\text{s}$



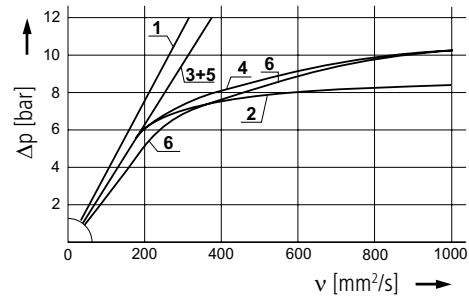
公称流量下压差与运动粘度的关系函数



D6 压差与流量的关系函数
粘度为 $\nu = 35 \text{ mm}^2/\text{s}$

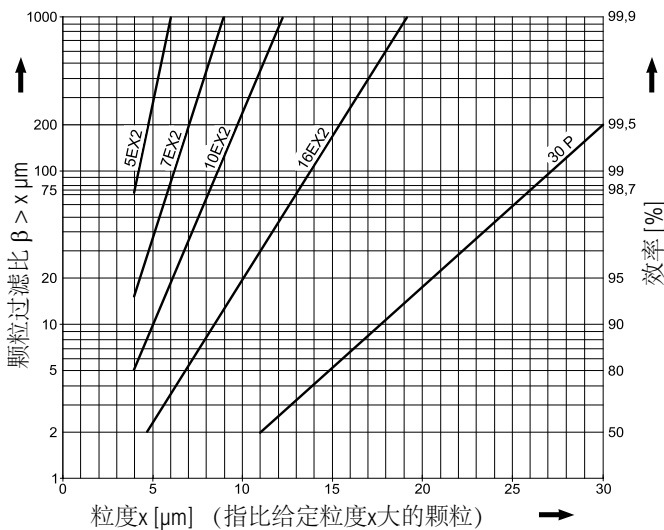


公称流量下压差与运动粘度的关系函数



选型表第4列中列出的过滤精度曲线

Dx 过滤比 β 与粒度 x 的函数，粒度 x 通过符合ISO 16889的多通道测试法得到



缩写代表以下 β 值和过滤精度：

无机微纤维EXAPOR®MAX 2和纸质滤芯：

5EX2 = $\bar{\beta}_{5(c)} = 200$ EXAPOR®MAX 2

7EX2 = $\bar{\beta}_{7(c)} = 200$ EXAPOR®MAX 2

10EX2 = $\bar{\beta}_{10(c)} = 200$ EXAPOR®MAX 2

16EX2 = $\bar{\beta}_{16(c)} = 200$ EXAPOR®MAX 2

30P = $\bar{\beta}_{30(c)} = 200$ Paper

基于30P纸质滤芯的结构，曲线可能会有偏差。

网状滤芯：

40S = 滤网网目尺寸40 μm

60S = 滤网网目尺寸60 μm

100S = 滤网网目尺寸100 μm

网目尺寸公差符合DIN 4189

特殊应用场合，与上述曲线不同的过滤精度，也可通过使用特殊滤材达到。

选型表

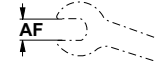
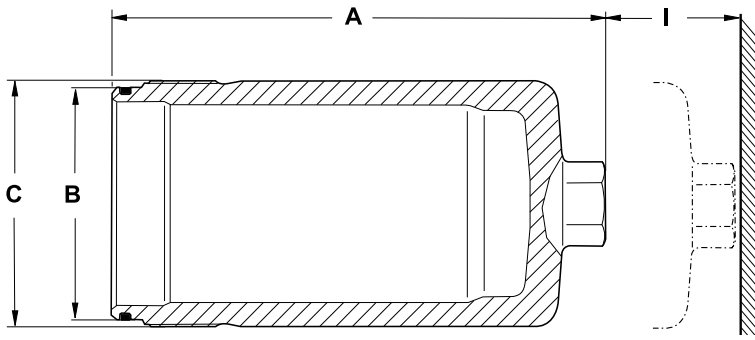
| 元件代号 | 公称流量 l/min | 压降 3 | 见图D/曲线号 4 | 过滤精度见图Dx g | 纳污力 bar | 旁通阀开启压力 7 | 符号 8 | 替换滤芯 元件代号 9 | 重量 kg | 备注 10 |
|-------------|---------------|---------|--------------|---------------|------------|--------------|-------------|-------------------|----------|----------|
| 1 | 2 | 3 | 4 | 5 | 6 | 7 | 8 | 9 | 10 | |
| HD 049-0213 | 27 | D1/1 | 5EX2 | 5,2 | - | 5 | V3.0510-13* | 1,6 | 带拧入式套筒 | |
| HD 049-1503 | 30 | D1/2 | 5EX2 | 4,9 | 7 | 1 | V3.0510-03 | 1,5 | - | |
| HD 049-0216 | 47 | D1/3 | 10EX2 | 5,1 | - | 5 | V3.0510-16* | 1,6 | 带拧入式套筒 | |
| HD 049-1506 | 50 | D1/4 | 10EX2 | 6,8 | 7 | 1 | V3.0510-06 | 1,5 | - | |
| HD 049-0218 | 65 | D1/5 | 16EX2 | 5,6 | - | 5 | V3.0510-18* | 1,6 | 带拧入式套筒 | |
| HD 049-1508 | 75 | D1/6 | 16EX2 | 6,9 | 7 | 1 | V3.0510-08 | 1,5 | - | |
| HD 069-0213 | 50 | D2/1 | 5EX2 | 8,7 | - | 5 | V3.0520-13* | 2,7 | 带拧入式套筒 | |
| HD 069-1503 | 60 | D2/2 | 5EX2 | 10 | 7 | 1 | V3.0520-03 | 2,6 | - | |
| HD 069-0216 | 80 | D2/3 | 10EX2 | 11 | - | 5 | V3.0520-16* | 2,7 | 带拧入式套筒 | |
| HD 069-1506 | 85 | D2/4 | 10EX2 | 14 | 7 | 1 | V3.0520-06 | 2,6 | - | |
| HD 069-0218 | 100 | D2/5 | 16EX2 | 12 | - | 5 | V3.0520-18* | 2,7 | 带拧入式套筒 | |
| HD 069-1508 | 105 | D2/6 | 16EX2 | 15 | 7 | 1 | V3.0520-08 | 2,6 | - | |
| HD 172-0213 | 80 | D3/1 | 5EX2 | 16 | - | 5 | V3.0623-13* | 4,2 | 带拧入式套筒 | |
| HD 172-1503 | 105 | D3/2 | 5EX2 | 17 | 7 | 1 | V3.0623-03 | 3,9 | - | |
| HD 172-0226 | 130 | D3/3 | 10EX2 | 18 | - | 5 | V3.0623-26* | 4,2 | 带拧入式套筒 | |
| HD 172-1506 | 150 | D3/4 | 10EX2 | 23 | 7 | 1 | V3.0623-06 | 3,9 | - | |
| HD 172-0218 | 165 | D3/5 | 16EX2 | 19 | - | 5 | V3.0623-18* | 4,2 | 带拧入式套筒 | |
| HD 172-1508 | 180 | D3/6 | 16EX2 | 25 | 7 | 1 | V3.0623-08 | 3,9 | - | |
| HD 319-0213 | 110 | D4/1 | 5EX2 | 20 | - | 5 | V3.0817-13* | 6,5 | 带拧入式套筒 | |
| HD 319-1503 | 115 | D4/2 | 5EX2 | 24 | 7 | 1 | V3.0817-03 | 6 | - | |
| HD 319-0216 | 195 | D4/3 | 10EX2 | 24 | - | 5 | V3.0817-16* | 6,5 | 带拧入式套筒 | |
| HD 319-1506 | 250 | D4/4 | 10EX2 | 33 | 7 | 1 | V3.0817-06 | 6 | - | |
| HD 319-0218 | 270 | D4/5 | 16EX2 | 25 | - | 5 | V3.0817-18* | 6,5 | 带拧入式套筒 | |
| HD 319-1508 | 330 | D4/6 | 16EX2 | 33 | 7 | 1 | V3.0817-08 | 6 | - | |
| HD 419-0213 | 155 | D5/1 | 5EX2 | 29 | - | 5 | V3.0823-13* | 8,8 | 带拧入式套筒 | |
| HD 419-1503 | 190 | D5/2 | 5EX2 | 33 | 7 | 1 | V3.0823-03 | 8,2 | - | |
| HD 419-0216 | 265 | D5/3 | 10EX2 | 33 | - | 5 | V3.0823-16* | 8,8 | 带拧入式套筒 | |
| HD 419-1506 | 330 | D5/4 | 10EX2 | 47 | 7 | 1 | V3.0823-06 | 8,2 | - | |
| HD 419-0218 | 330 | D5/5 | 16EX2 | 35 | - | 5 | V3.0823-18* | 8,8 | 带拧入式套筒 | |
| HD 419-1508 | 380 | D5/6 | 16EX2 | 48 | 7 | 1 | V3.0823-08 | 8,2 | - | |
| HD 619-0213 | 220 | D6/1 | 5EX2 | 41 | - | 5 | V3.0833-13* | 11,9 | 带拧入式套筒 | |
| HD 619-1503 | 280 | D6/2 | 5EX2 | 49 | 7 | 1 | V3.0833-03 | 11,1 | - | |
| HD 619-0216 | 330 | D6/3 | 10EX2 | 49 | - | 5 | V3.0833-16* | 11,9 | 带拧入式套筒 | |
| HD 619-1506 | 400 | D6/4 | 10EX2 | 67 | 7 | 1 | V3.0833-06 | 11,1 | - | |
| HD 619-0218 | 450 | D6/5 | 16EX2 | 51 | - | 5 | V3.0833-18* | 11,9 | 带拧入式套筒 | |
| HD 619-1508 | 450 | D6/6 | 16EX2 | 68 | 7 | 1 | V3.0833-08 | 11,1 | - | |

注释:

- 不带旁通阀的过滤器型式必须配备堵塞报警器
- 表中所列的为标准型的过滤器。如果要求有所改动，我们乐意接受您的要求
- 拧入液压块的堵塞报警器参见外形尺寸部分
- 法兰安装的堵塞报警器参见样本页 60.30

* 稳定的滤芯压差至160 bar，必须安装堵塞报警器。

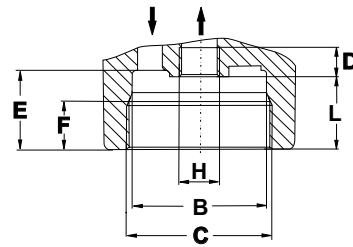
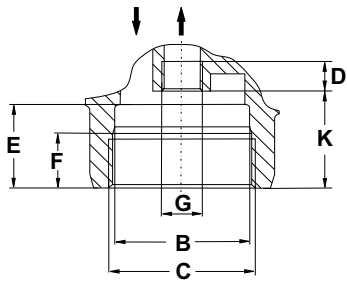
外形尺寸



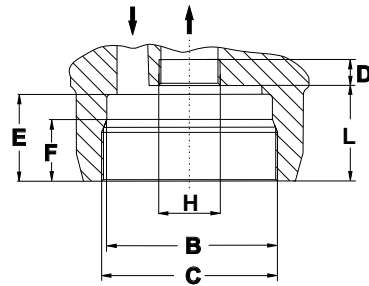
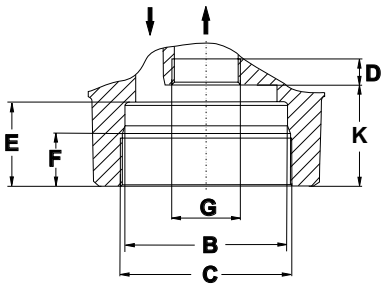
带旁通阀的型式

带拧入式套筒的型式

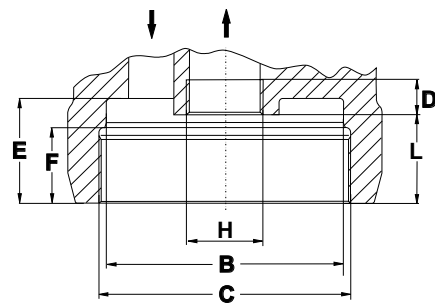
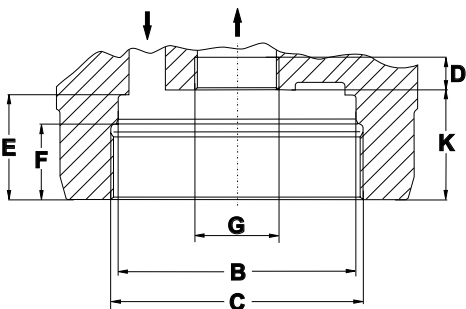
HD 049 / 069



HD 172



HD 319 / 419 / 619

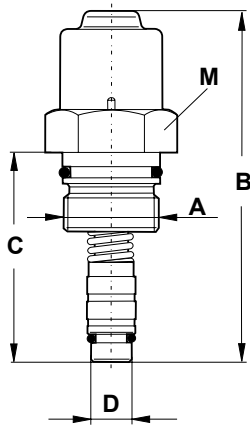


所有所需的机械测量值和公差可应要求提供

外形尺寸

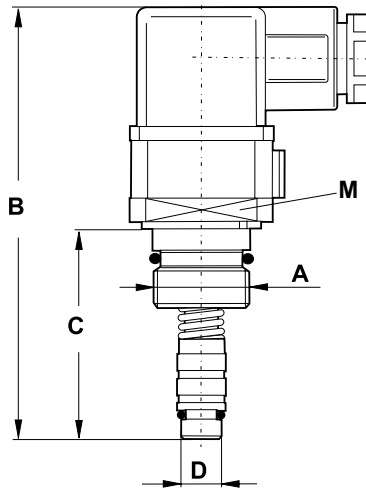
目视式压差开关

DG 032.1700



电气压差开关 (切换)

DG 031.1700

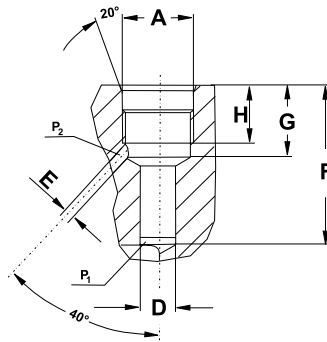
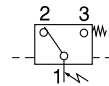


堵塞报警器的响应/开关压
5 bar

电气堵塞报警器

- 开关电压: 最大 120 V AC / 175 V DC
- 开关电流: 最大 0,17 A AC / 0,25 A DC
- 开关功率: 最大 3,5 VA AC / 5 W DC
- 接触类型: 切换
- 电气保护: IP 65 (带预先安装的安全插头)

终端接线

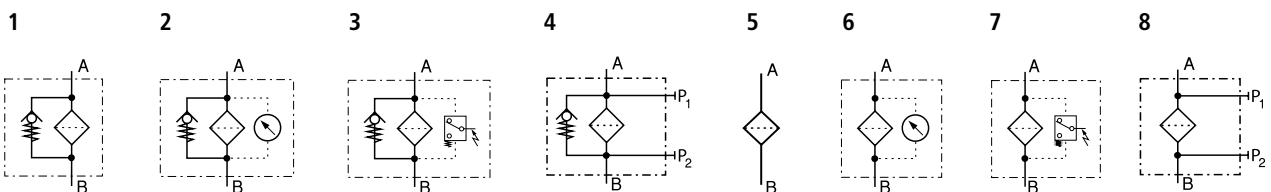


针对机加工所需要的尺寸和公差可应要求提供

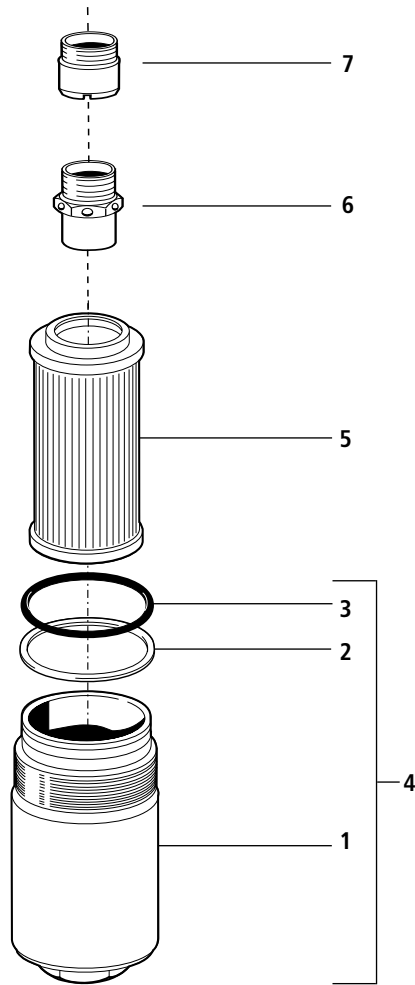
尺寸测量值

| 型号 | A | B | C | D | E | F | G | H | I | K | L | M |
|----------------|-------------|-----|------------|---------|------|------|-----------|-----------|----|------|------|------|
| HD 049/069 | 133/227,5 | 60 | M65 x 1,5 | min. 13 | 35,5 | 22,5 | M18 x 1,5 | M18 x 1,5 | 55 | 42 | 32,5 | AF36 |
| HD 172 | 256,5 | 71 | M75 x 1,5 | min. 13 | 37 | 22,5 | M30 x 1 | M26 x 1,5 | 70 | 47,5 | 41 | AF27 |
| HD 319/419/619 | 218/282/383 | 102 | M108 x 1,5 | min. 14 | 45 | 32,5 | M36 x 1 | M36 x 1,5 | 80 | 47 | 38 | AF32 |
| DG 031.1700 | M20 x 1,5 | 93 | 44 | Ø10 | Ø2,5 | 45,8 | 20,5 | 16,5 | - | - | - | AF30 |
| DG 032.1700 | M20 x 1,5 | 74 | 44 | Ø10 | Ø2,5 | 45,8 | 20,5 | 16,5 | - | - | - | AF24 |

符号



备件



HD 049 / HD 069

| 部位 | 名称 | 元件代号 |
|----|------------------|-------------|
| 1 | 壳体 HD 049 | HD 052.0102 |
| 1 | 壳体 HD 069 | HD 072.0102 |
| 3 | O型圈 53,57 x 3,53 | N007.0543/1 |
| 5 | 滤芯 | 见选型表第8列 |
| 6 | 旁通阀 | HD 045.1510 |
| 7 | 拧入式套筒 | HD 049.0503 |

HD 172

| 部位 | 名称 | 元件代号 |
|----|--------------|-------------|
| 1 | 壳体 HD 172 | HD 171.0102 |
| 3 | O型圈 63 x 3,5 | N007.0634 |
| 5 | 滤芯 | 见选型表第8列 |
| 6 | 旁通阀 | HD 172.1500 |
| 7 | 拧入式套筒 | HD 171.0205 |

HD 319 / HD 419 / HD 619

| 部位 | 名称 | 元件代号 |
|----|----------------------|-------------|
| 2 | 背圈 | HD 255.0102 |
| 3 | O型圈 94,84 x 3,53 | N007.0953 |
| 4 | 壳体 HD 319 (带部位2和3元件) | HD 250.0701 |
| 4 | 壳体 HD 419 (带部位2和3元件) | HD 451.0702 |
| 4 | 壳体 HD 619 (带部位2和3元件) | HD 619.0701 |
| 5 | 滤芯 | 见选型表第8列 |
| 6 | 旁通阀 | HD 319.1510 |
| 7 | 拧入式套筒 | HD 319.0212 |

只有使用雅歌辉托斯的备件才能保证雅歌辉托斯的过滤器的功能和滤芯的特性。

质量保证

质量管理符合 DIN EN ISO 9001

为确保生产加工过程中稳定的质量，雅歌辉托斯滤芯经过严格控制和测试符合以下ISO标准：

- ISO 2941 抗挤压爆裂性检验
- ISO 2942 结构完整性检验和首次起泡点的测定
- ISO 2943 材料与流体适应性的检验

- ISO 3968 压降流量特性的评估
- ISO 16889 多通道测试（对过滤精度和纳污力的评估）
- ISO 23181 利用高粘性液体测定抗流动疲劳强度

生产过程中的各种质量控制确保了我们的过滤器产品的密封性和坚固性。

我们的工程师乐意为您提供有关过滤器应用、选型和实际工作情况下可达到的被过滤介质清洁度等级问题的建议。

插图有时可能与原件有出入，雅歌辉托斯对本说明文档中任何无意产生的错误不承担责任。

我们提供液压流体解决方案

雅歌辉托斯液压系统（扬州）有限公司
ARGO-HYTOS Fluid Power Systems (Yangzhou) Co., Ltd.

Tel.: +86(0)514 - 89885199 E-mail: info.cn@argo-hytos.com www.argo-hytos.com

Subject to change
40.95-1cn · 0814