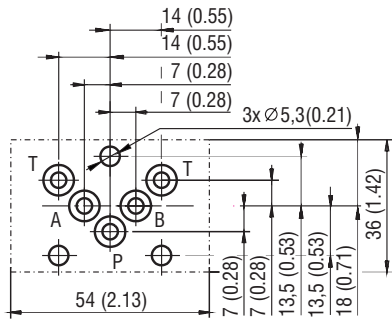


技术特点

- 直动式两位四通/三位四通滑阀芯电磁换向阀
- 安装尺寸依据Mini size NG4 (2) 和DIN 24340-A4 (3)
- 阀体三槽式设计, 并且功率损失和油液粘度相关
- 湿式直流电磁铁, 集成整流器用于交流输入
- 电磁线圈可以绕其轴线旋转至任意角度
- 标配表面处理为阀体磷化和线圈镀锌
- 接线终端类型: EN 175301-803-A

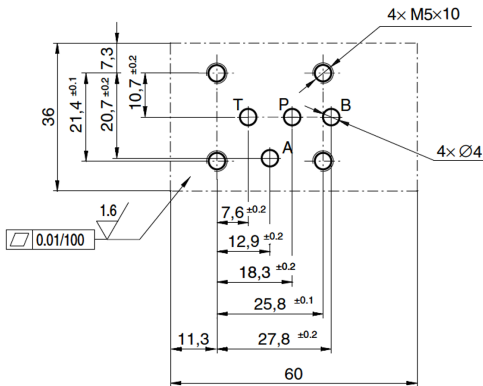
2 - Mini Size NG4

技术参数



| | | | |
|--|-------------|-----------------------------------|---------------------------------|
| 阀件规格 | 04 (D02) | | |
| 最大工作流量 | l/min (GPM) | 20 (5.3) | |
| 最高工作压力 P, A, B油口 | bar (PSI) | 320 (4600) | |
| 最高工作压力T油口 | bar (PSI) | 100 (1450) | |
| 压降 | bar (PSI) | 见压降-流量曲线 | |
| 油液温度范围 (NBR) | °C (°F) | -30 ... +80 (-22 ... +176) | |
| 许用额定电压偏差 | % | AC: ±10 | DC: ±10 |
| 极限切换频率 | 1/h | 15 000 | |
| 切换时间 at v=32 mm ² /s (156 SUS) | 开 | ms | 30 ... 50 |
| | 关 | ms | AC: 70 ... 100 DC: 30 ... 50 |
| 重量 - 单线圈 - 双线圈 | kg (lbs) | 1,10 (2.43) 1,5 (3.31) | |
| 附件 | 参见样本 | 对应型号 | |
| 线圈 / 插头 | C_8007 | C19B* / K* | |
| 连接样式 | SMT_0019 | Mini Size NG4 (2) / DIN 24340 (3) | |
| 备件 | SP_8010 | | |

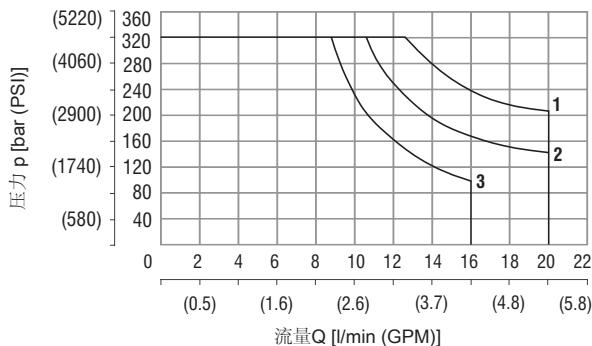
3 - DIN 24340-A4



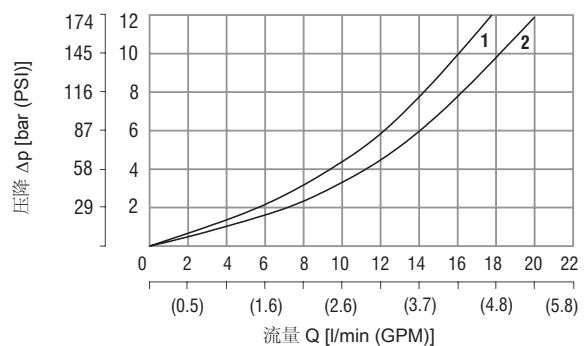
特性曲线

在 v = 32 mm²/s (156 SUS) 时测得

功率极限



压降Δp 与流量的关系

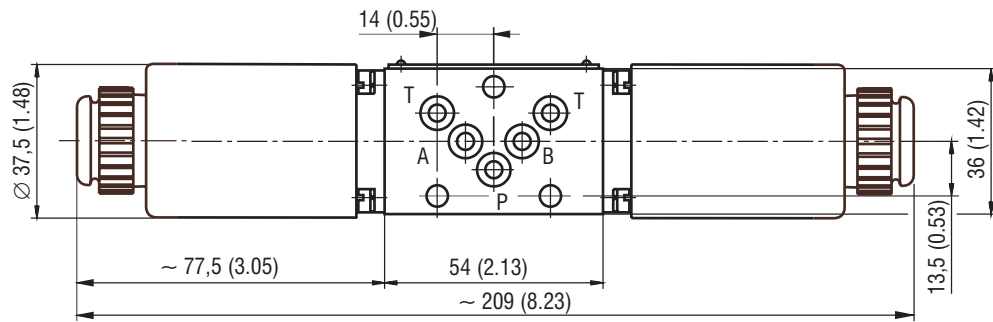
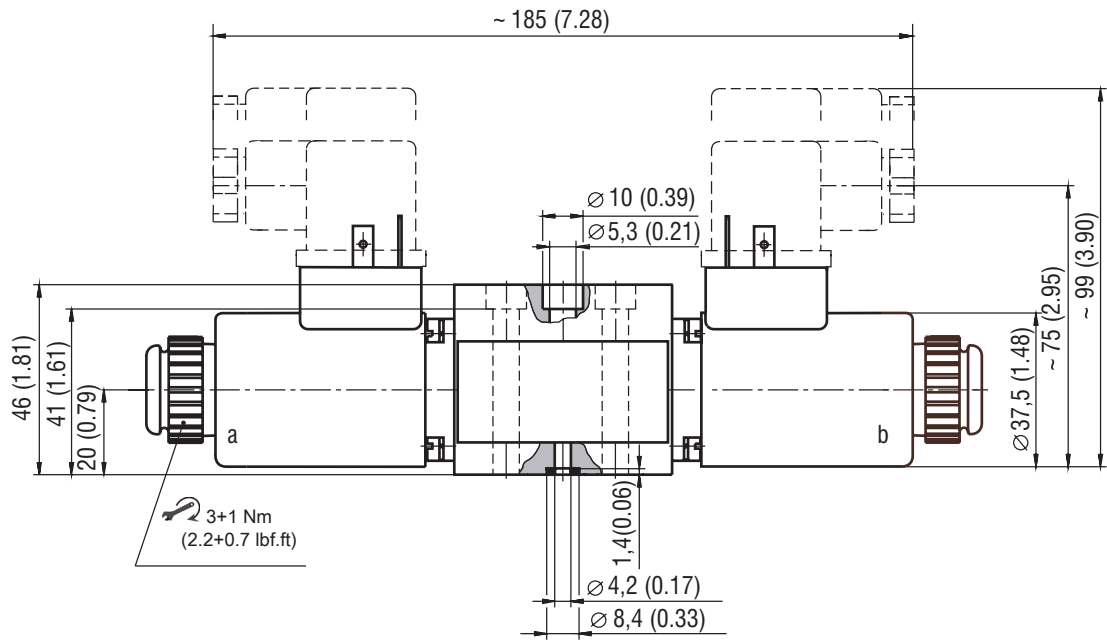


| | |
|--|---|
| R11, R21, X11, J75 | 1 |
| Z11, Z51, H11, P11, P51, Y11, Y51, B11 | 2 |
| C11, C51, L21, A51, Z71, Z81, J15 | 3 |

| | |
|----------|---|
| 对于所有滑阀机能 | |
| P → T | 1 |
| P → A | 2 |
| P → B | 2 |
| A → T | 2 |
| B → T | 2 |

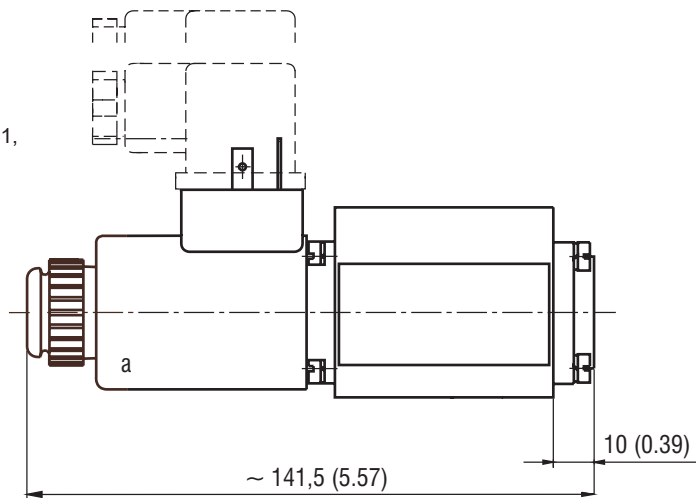
安装尺寸2 (Mini Size NG4)

双电磁铁



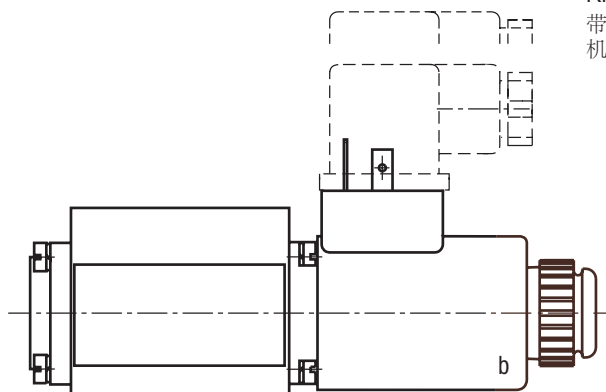
RPE2-042xx/x*

带有 „a“线圈的电磁阀
机能符号 R11, R21, A51, P51,
Y51, Z51, C51, Z71, Z81



RPE2-042xx/x*

带有 „b“线圈的电磁阀
机能符号 X11, Z11, C11



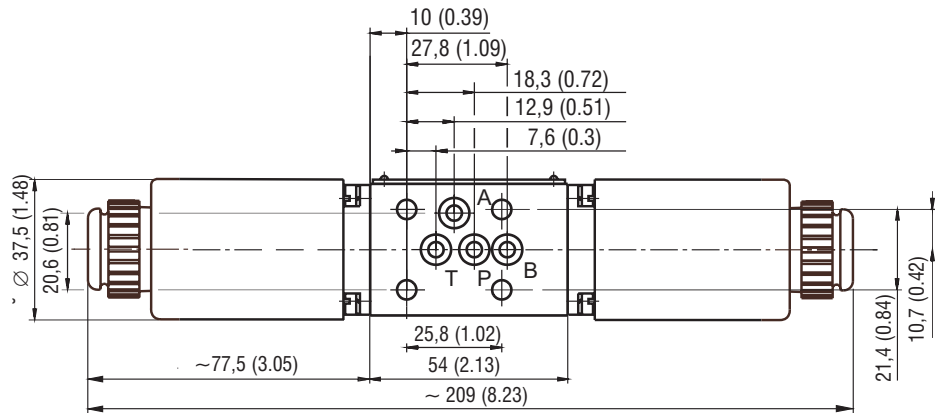
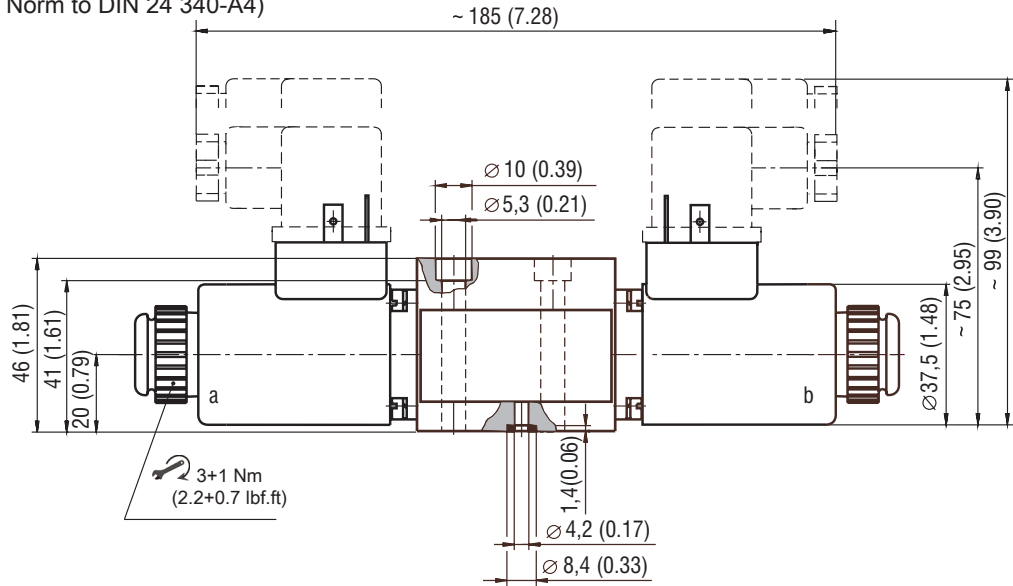
安装螺栓 5 Nm (3.7 lbf.ft)
M5 x 50 DIN 912-10.9
(用于钢制阀块) - 需要单独采购

尺寸参数

单位：mm(英寸)

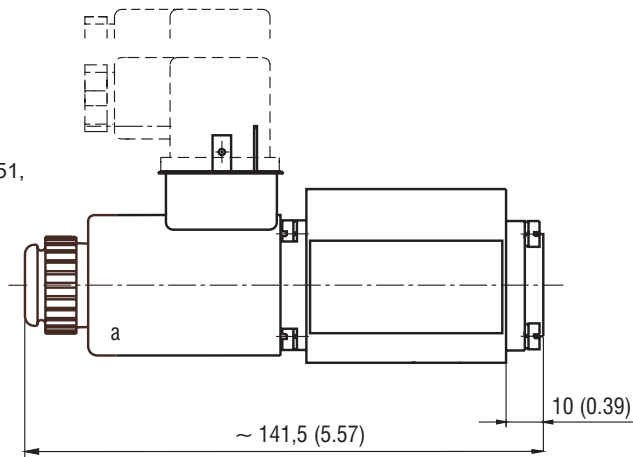
安装尺寸 3 (former Norm to DIN 24 340-A4)

双电磁铁



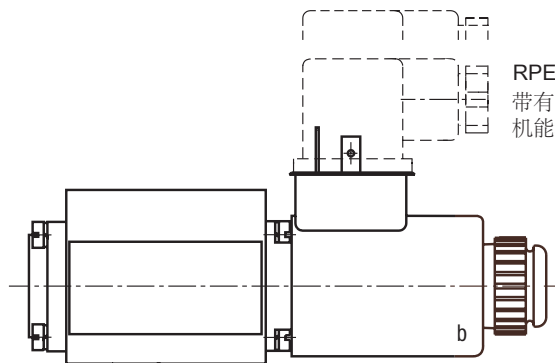
RPE2-042xx/x*

带有 „a“线圈的电磁阀
机能符号 R11, R21, A51, P51, Y51,
Z51, C51, Z71, Z81



RPE2-042xx/x*

带有 „b“线圈的电磁阀
机能符号 X11, Z11, C11



安装螺栓 5 Nm (3.7 lbf.ft)
M5 x 50 DIN 912-10.9
(用于钢制阀块) - 需要单独采购