



高压过滤器 – Worldline 400

HD 790 · HD 990

- 管路安装
- 工作压力至630 bar
- 公称流量至1000 l/min

概述

应用

用于液压系统的高压回路。

功能特点

- 防磨损保护：通过滤芯的全流式过滤作用，能满足最高清洁度等级要求。
- 防故障保护：靠近控制阀或其它重要元件安装。额定流量下，粘度 $v \leq 200 \text{ mm}^2/\text{s}$ 时，旁通阀保持关闭（冷起动条件下）。

滤芯

油流方向从外到内。星型折叠式过滤材料具有：

- 过滤面积大
- 压降损失低
- 纳污能力强
- 使用寿命长

过滤器维护

通过使用堵塞报警器来设定合适的维护期，以确保过滤器的最佳使用寿命。

材料

- 过滤器顶盖：球墨铸铁 (SGI)
壳体：钢
壳盖：球墨铸铁 (SGI)
涂层：粉末涂料
密封：丁腈橡胶（可选用氟橡胶）
滤芯材料：EXAPOR®MAX - 多层无机微纤维网

附件

电气和/或目视式堵塞报警器可选——可以选择1个或2个开关点或带有温度校正。
元件尺寸和技术参数见样本60.30

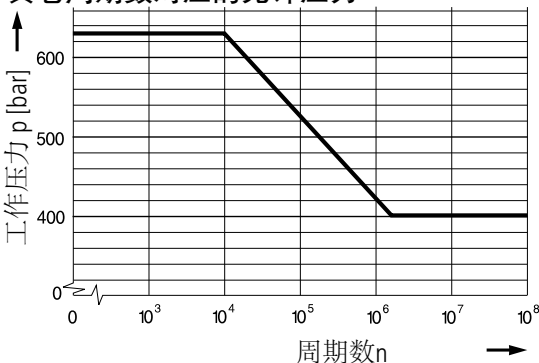
技术参数

工作压力

0 ... 400 bar, 最小压力周期 2×10^6
公称压力符合 DIN 24550

0 ... 630 bar, 最小压力周期 10^4
准静工作压力

其它周期数对应的允许压力



公称流量

至1000 l/min (参见选型表, 第2列)

雅歌辉托斯标明的公称流量基于以下特性：

- 粘度 $v \leq 200 \text{ mm}^2/\text{s}$ 旁通阀关闭
- 在平均油液污染度为0.07 克每 l/min 情况下，滤芯使用寿命大于1000 小时
- 连接管路中的流速：
至250 bar $\leq 8 \text{ m/s}$
> 250 bar $\leq 12 \text{ m/s}$

过滤精度

5 $\mu\text{m(c)}$... 16 $\mu\text{m(c)}$
 β 值符合 ISO 16889
(参见选型表第4列和图Dx)

纳污力

试验用粉尘ISO MTD克数符合 ISO 16889
(参见选型表第5列)

工作介质

矿物油和生物降解液压油
(合成酯HEES或快速生物降解油HETG, 见参考页00.20)

温度范围

-30 °C ... +100 °C (短时温度 -40 °C ... +120 °C)

公称流量下的粘度

- 工作温度下 $v < 60 \text{ mm}^2/\text{s}$
- 启动粘度：
 $v_{\text{max}} = 1.200 \text{ mm}^2/\text{s}$
- 首次工作时：推荐的启动粘度可以用下述方法从图D（压差与运动粘度的函数关系）中读出：找到纵坐标上 Δp 曲线为70%旁通阀压力开启的点，通过该点画一条水平线与 Δp 曲线交于一点，读取该点的横坐标值即为所求的粘度。

安装位置

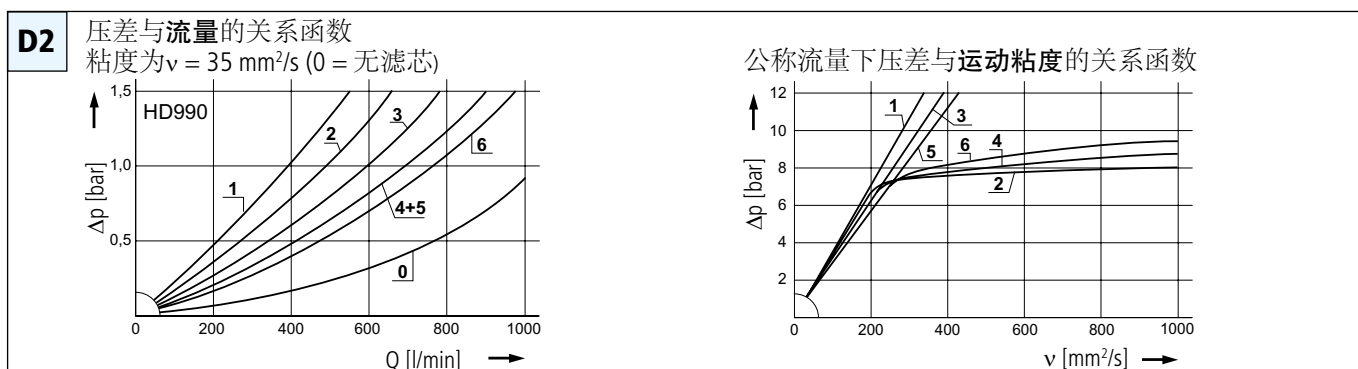
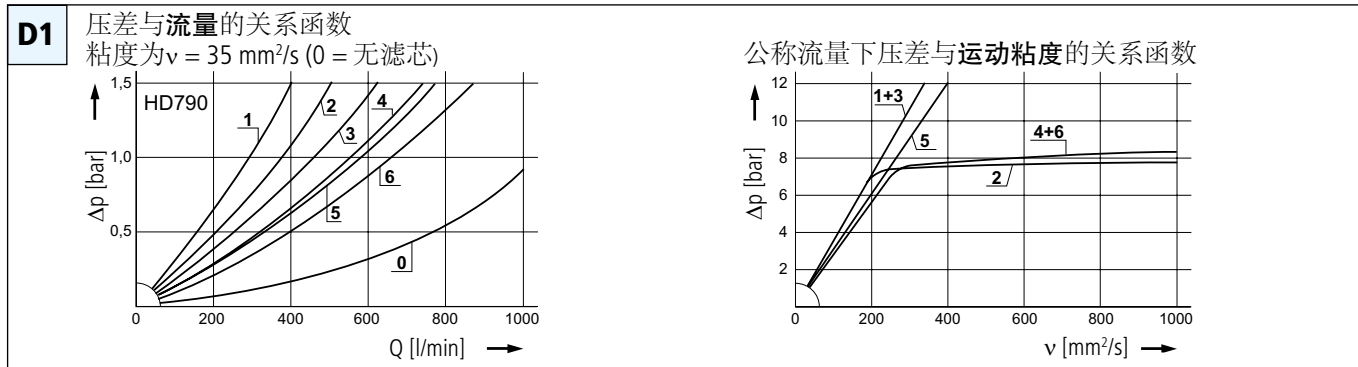
适宜竖直安装。过滤头可按需安装于最高位置或最低位置。

连接

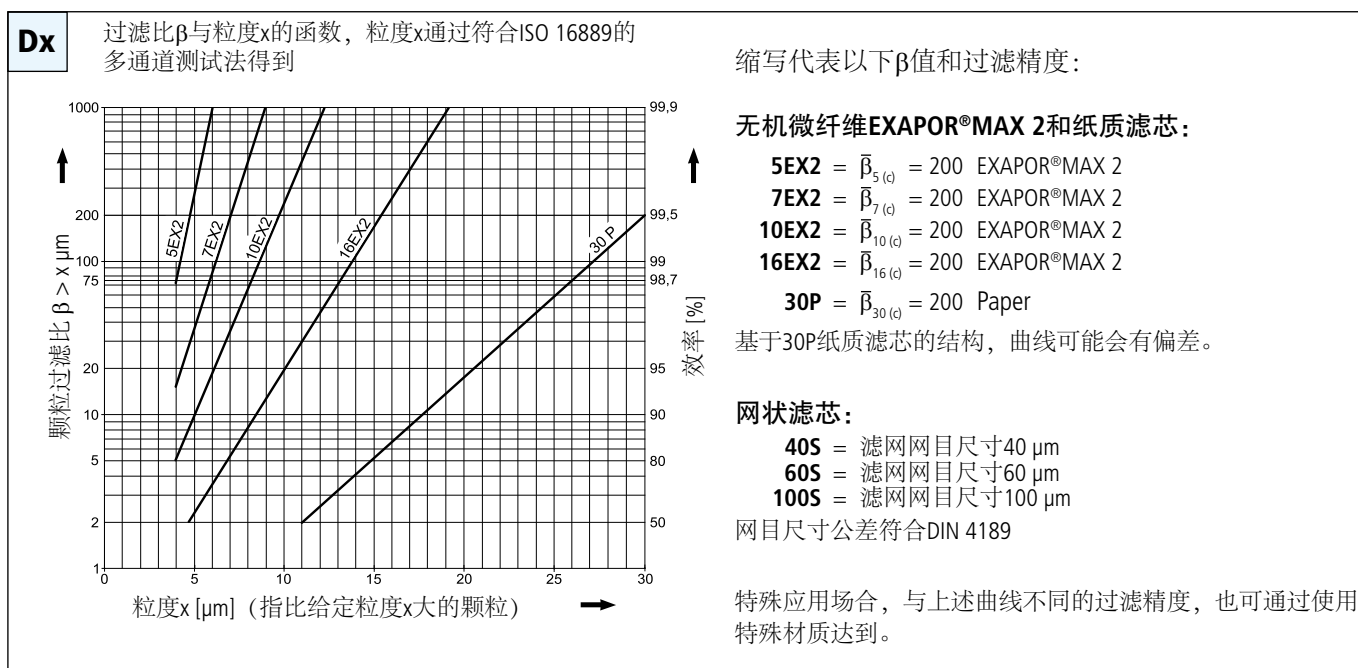
SAE-法兰 (6000 psi)
尺寸参见选型表第6列(其他接口请咨询)

特性曲线

选型表第三列中列出的过滤器的压差曲线 Δp



选型表第4列中列出的过滤精度曲线



选型表

元件代号	公称流量 l/min	公称流量 压降	见图D/曲线号	过滤精度 g	过滤精度 见图Dx	纳污力	连接尺寸 A/B	旁通阀 开启压力 符号	替换滤芯 元件代号	重量 kg	堵塞报警器	备注
1	2	3	4	5	6	7	8	9	10	11	12	
HD 790-189	320	D1/1	5EX2	58	SAE 2	-	7	V3.1040-13*	47	可选	-	
HD 790-159	440	D1/2	5EX2	63	SAE 2	7	4	V3.1040-03	46	可选	-	
HD 790-186	540	D1/3	10EX2	71	SAE 2	-	7	V3.1040-16*	47	可选	-	
HD 790-156	640	D1/4	10EX2	88	SAE 2	7	4	V3.1040-06	46	可选	-	
HD 790-188	660	D1/5	16EX2	72	SAE 2	-	7	V3.1040-18*	47	可选	-	
HD 790-158	750	D1/6	16EX2	89	SAE 2	7	4	V3.1040-08	46	可选	-	
HD 990-189	460	D2/1	5EX2	85	SAE 2	-	7	V3.1060-13*	56	可选	-	
HD 990-159	570	D2/2	5EX2	95	SAE 2	7	4	V3.1060-03	55	可选	-	
HD 990-186	680	D2/3	10EX2	110	SAE 2	-	7	V3.1060-16*	56	可选	-	
HD 990-156	780	D2/4	10EX2	130	SAE 2	7	4	V3.1060-06	55	可选	-	
HD 990-188	870	D2/5	16EX2	110	SAE 2	-	7	V3.1060-18*	56	可选	-	
HD 990-158	1000	D2/6	16EX2	140	SAE 2	7	4	V3.1060-08	55	可选	-	

可以用目视式或电气式堵塞报警器来监控滤芯的堵塞状况。如果报警器需要预先安装在过滤器顶盖上，在报警器元件代号后面加缩写“M”。打印的订单将两个项目分开表示。

订货示例：过滤器HD 790-156必须配有光学堵塞指示器 - 反应压力 5,0 bar

订货说明：

HD 790-156 / DG 042-02 M

元件代号(基本件) _____ 预装

堵塞报警器 _____

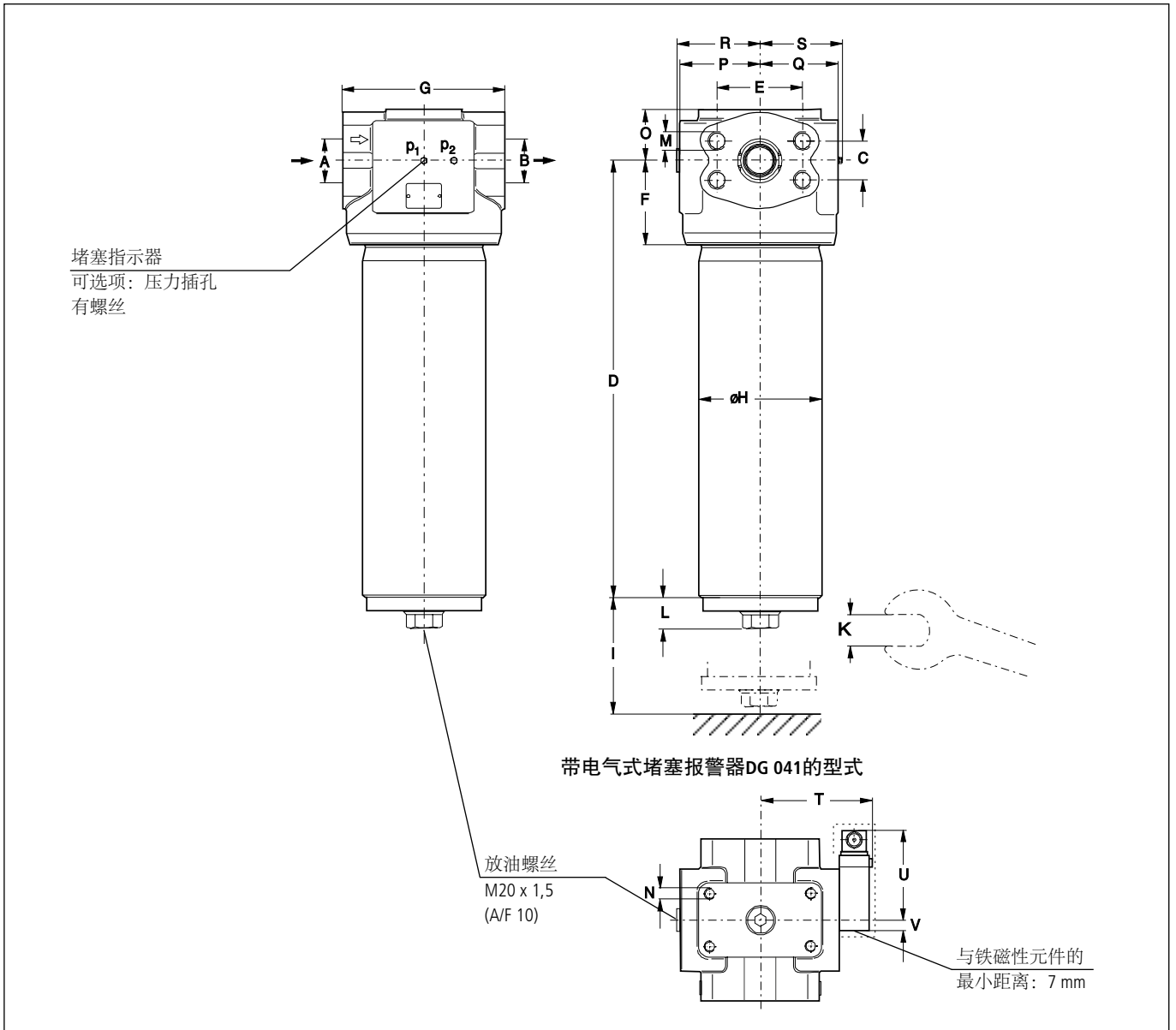
堵塞报警器参见样本页 **60.30**

注释：

- 不带旁通阀的过滤器型式必须配备堵塞报警器。
- 表中所列的为标准型的过滤器。其它形式请咨询。

* 稳定的滤芯压差至 160 bar，必须安装堵塞报警器。

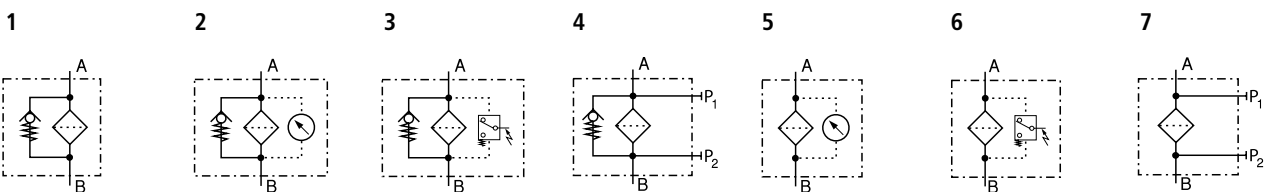
外形尺寸



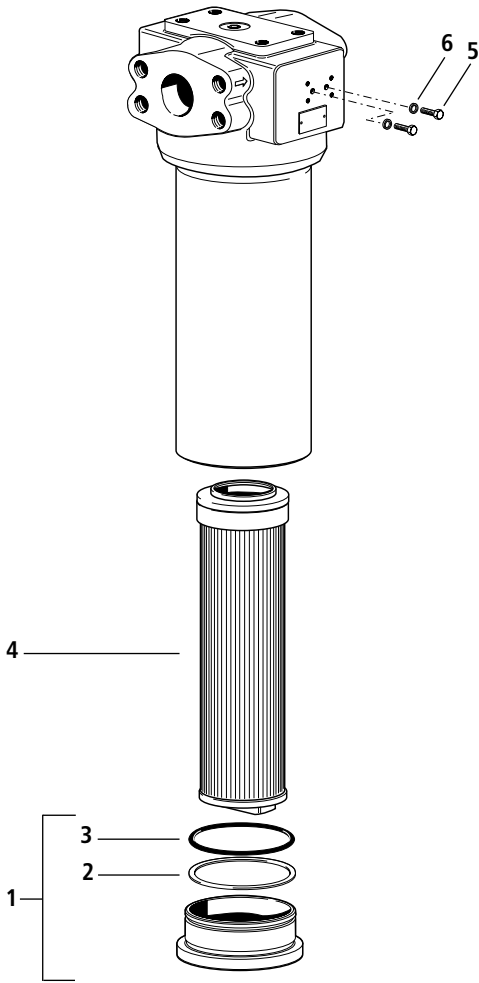
尺寸测量值

型号	A/B	C	D	E	F	G	H	I	K A/F	L	M Ø/深度	N Ø/深度	O	P	Q	R	S	T	U	V
HD 790	SAE 2	44,4	495	96,6	96	184	140	430	36	36	M20/32	M12/20	58	91	89	95	93	122	102	13
HD 990	SAE 2	44,4	700	96,6	96	184	140	640	36	36	M20/32	M12/20	58	91	89	95	93	122	102	13

符号



备件



部位	名称	元件代号
1	壳盖 (带部位2和3元件)	HD 990.1900
2	后环	HD 256.0104
3	O型圈104.37 x 3.53	N007.1044S
4	滤芯	见选型表第9列
5	六角头螺钉M4 x 8 ISO 4017-8.8	11385800
6	组合密封圈4.1 x 7.2 x 1	12504600

只有使用雅歌辉托斯的备件才能保证雅歌辉托斯的过滤器的功能和滤芯的特性。

质量保证

质量管理符合 DIN EN ISO 9001

为确保生产加工过程中稳定的质量，雅歌辉托斯滤芯经过严格控制和测试符合以下ISO标准：

- ISO 2941** 抗挤压爆裂性检验
- ISO 2942** 结构完整性检验和首次起泡点的测定
- ISO 2943** 材料与流体适应性的检验

- ISO 3968** 压降流量特性的评估
- ISO 16889** 多通道测试（对过滤精度和纳污力的评估）
- ISO 23181** 利用高粘性液体测定抗流动疲劳强度

生产过程中的各种质量控制确保了我们的过滤器产品的密封性和坚固性。

我们的工程师乐意为您提供有关过滤器应用、选型和实际工作情况下可达到的被过滤介质清洁度等级问题的建议。

插图有时可能与原件有出入，雅歌辉托斯对本说明文档中任何无意产生的错误不承担责任。

我们提供液压流体解决方案

雅歌辉托斯液压系统（扬州）有限公司
ARGO-HYTOS Fluid Power Systems (Yangzhou) Co., Ltd.

Tel.: +86(0)514 - 89885199 E-mail: info.cn@argo-hytos.com www.argo-hytos.com

Subject to change
40.90-1cn -0814