



高压过滤器 - Worldline 100

HD 049 · HD 069

- 管路安装
- 工作压力至 630 bar
- 公称流量至105 l/min

概述

应用

用于液压系统的高压回路。

功能特点

- 防磨损保护：通过滤芯的全流式过滤作用，能满足最高清洁度等级要求。
- 防故障保护：靠近控制阀或其它重要元件安装。额定流量下，粘度 $v \leq 200 \text{ mm}^2/\text{s}$ 时，旁通阀保持关闭（冷启动条件下）。

滤芯

油流方向从外到内。星型折叠式过滤材料具有：

- 过滤面积大
- 压降损失低
- 纳污能力强
- 使用寿命长

过滤器维护

通过使用堵塞报警器来设定合适的维护期，以确保过滤器的最佳使用寿命。

材料

- 过滤器滤头：球墨铸铁 (SGI)
壳体：冷挤压钢
涂层：粉末涂料
密封：丁腈橡胶（可选用氟橡胶）
滤芯材料：EXAPOR®MAX - 多层无机微纤维网

附件

如果使用电气堵塞报警器，元件代号为 DG 041.1200 的带 LED 的透明插头目视式报警器也可选用。

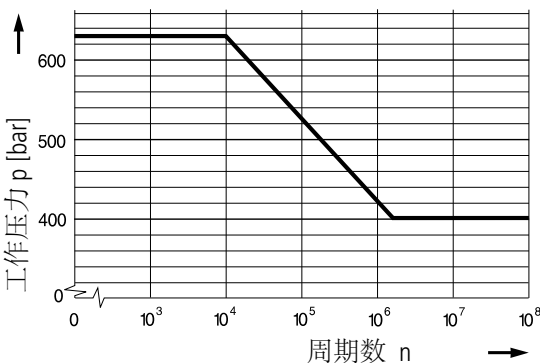
技术参数

工作压力

0 ... 400 bar, 最小压力周期 2×10^6
公称压力符合 DIN 24550

0 ... 630 bar, 最小压力周期 10^4
准静工作压力

其它周期数对应的允许压力



公称流量

至 105 l/min (参见选型表第 2 列)

雅歌辉托斯标明的公称流量基于以下特性：

- 粘度 $v \leq 200 \text{ mm}^2/\text{s}$ 旁通阀关闭
- 在平均油液污染度为 0.07 克每 l/min 情况下，滤芯使用寿命大于 1000 小时
- 连接管路中的流速：
至 250 bar $\leq 8 \text{ m/s}$
> 250 bar $\leq 12 \text{ m/s}$

过滤精度

5 $\mu\text{m(c)}$... 16 $\mu\text{m(c)}$

β 值符合 ISO 16889

(参见选型表，第 4 列和图 D_x)

纳污力

试验用粉尘 ISO MTD 克数符合 ISO 16889
(参见选型表第 5 列)

工作介质

矿物油和生物降解液压油

(合成酯 HEES 或快速生物降解油 HETG, 见参考页 00.20)

温度范围

-30 °C ... +100 °C (短时温度 -40 °C ... +120 °C)

公称流量下的粘度

- 工作温度下 $v < 60 \text{ mm}^2/\text{s}$
- 启动粘度：
 $v_{\text{max}} = 1.200 \text{ mm}^2/\text{s}$
- 首次工作时：推荐的启动粘度可以用下述方法从图 D (压差与运动粘度的函数关系) 中读出：找到纵坐标上 Δp 曲线为 70% 旁通阀压力开启的点，通过该点画一条水平线与 Δp 曲线交于一点，读取该点的横坐标值即为所求的粘度。

安装位置

适宜垂直安装，过滤器顶盖朝上。

连接

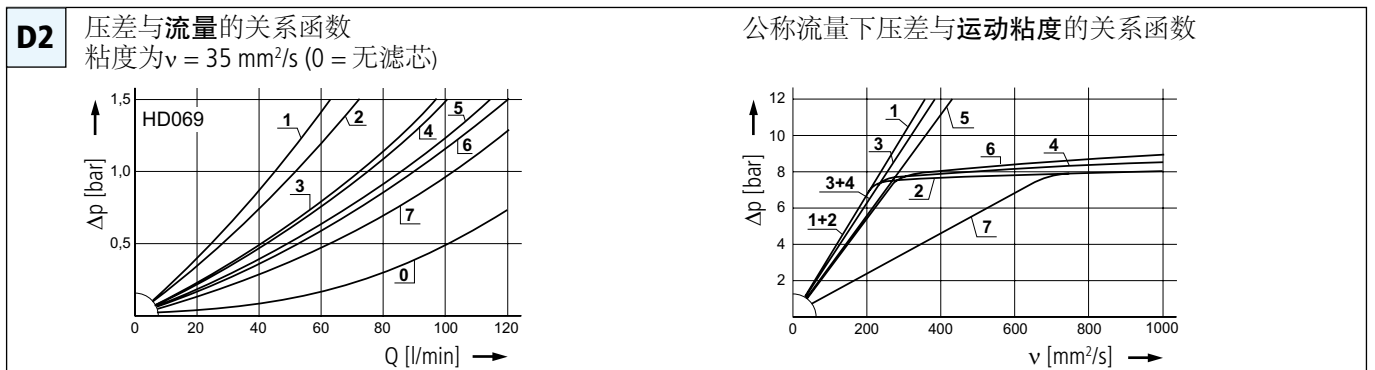
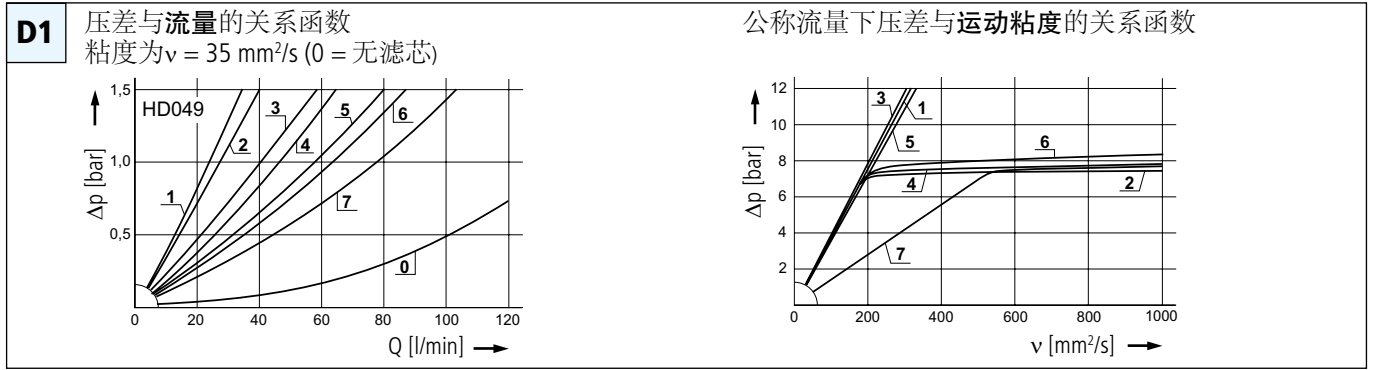
螺纹接口符合 ISO 228 或 DIN 13。尺寸参见选型表，第 6 列
(其它螺纹接口请咨询)

电气堵塞报警器

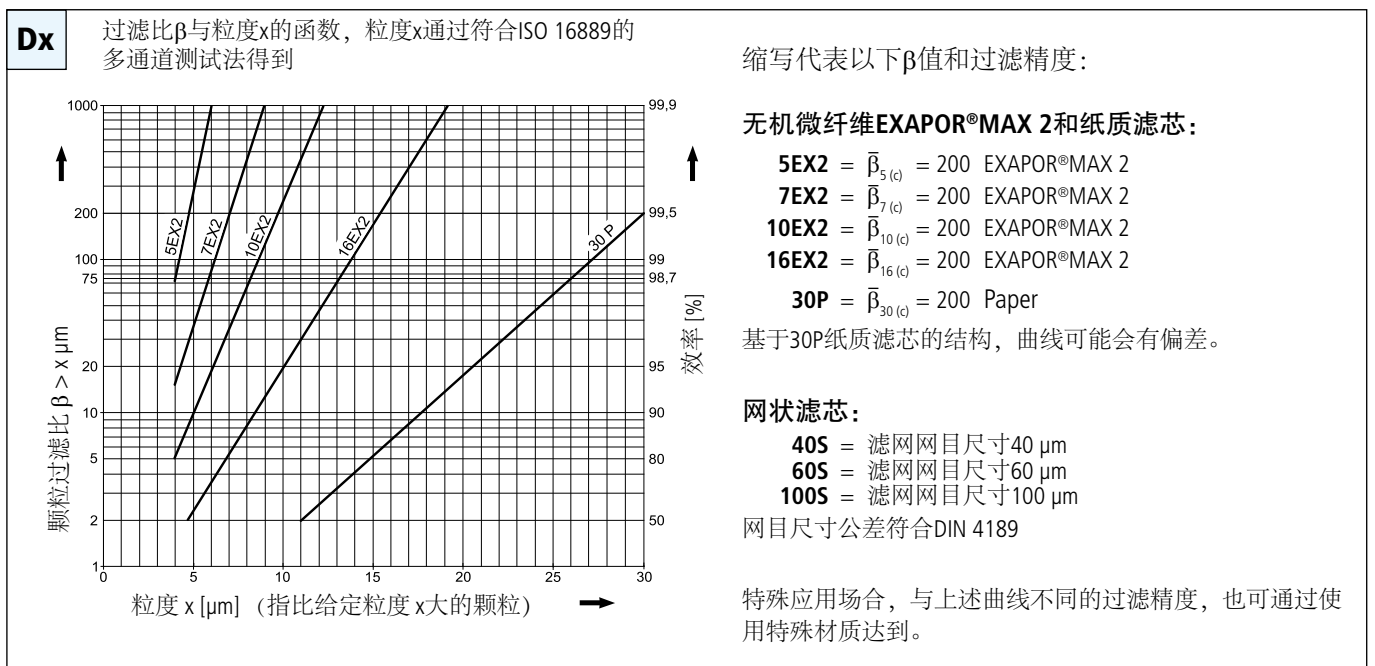
- 开关电压：最大 120 V AC / 175 V DC
- 开关电流：最大 0,17 A AC / 0,25 A DC
- 开关功率：最大 3,5 VA AC / 5 W DC
- 接触类型：切换
- 电气保护：IP 65 (带预先安装的安全插头)

特性曲线

选型表第三列中列出的过滤器的压差曲线 Δp



选型表第4列中列出的过滤精度曲线



选型表

| 元件代号 | 公称流量 压降 | 见图D/曲线号 | 过滤精度 纳污力 | 连接尺寸A/B | 旁通阀开启压力 符号 | 替换滤芯 元件代号 | 重量 | 堵塞报警器 括号中为开启压力 | 备注 | | |
|------------|------------|---------|-------------|---------|---------------|--------------|----|-------------------------|-----|--------|--------------|
| 1 | 2 | 3 | 4 | 5 | 6 | 7 | 8 | 9 | 10 | 11 | 12 |
| HD 049-189 | 27 | D1/1 | 5EX2 | 5,2 | G½ | - | 6 | V3.0510-13 ¹ | 3,9 | 电气 (5) | 切换 |
| HD 049-169 | 30 | D1/2 | 5EX2 | 4,9 | G½ | 7 | 1 | V3.0510-03 | 3,8 | - | - |
| HD 049-179 | 30 | D1/2 | 5EX2 | 4,9 | G½ | 7 | 2 | V3.0510-03 | 3,9 | 目视 (5) | - |
| HD 049-159 | 30 | D1/2 | 5EX2 | 4,9 | G½ | 7 | 3 | V3.0510-03 | 3,9 | 电气 (5) | 切换 |
| HD 049-186 | 47 | D1/3 | 10EX2 | 5,1 | G½ | - | 6 | V3.0510-16 ¹ | 3,9 | 电气 (5) | 切换 |
| HD 049-166 | 50 | D1/4 | 10EX2 | 6,8 | G½ | 7 | 1 | V3.0510-06 | 3,8 | - | - |
| HD 049-176 | 50 | D1/4 | 10EX2 | 6,8 | G½ | 7 | 2 | V3.0510-06 | 3,9 | 目视 (5) | - |
| HD 049-156 | 50 | D1/4 | 10EX2 | 6,8 | G½ | 7 | 3 | V3.0510-06 | 3,9 | 电气 (5) | 切换 |
| HD 049-188 | 65 | D1/5 | 16EX2 | 5,6 | G½ | - | 6 | V3.0510-18 ¹ | 3,9 | 电气 (5) | 切换 |
| HD 049-268 | 75 | D1/6 | 16EX2 | 6,9 | M18 x 1,5 | 7 | 1 | V3.0510-08 | 3,8 | - | ³ |
| HD 049-168 | 75 | D1/6 | 16EX2 | 6,9 | G½ | 7 | 1 | V3.0510-08 | 3,8 | - | - |
| HD 049-178 | 75 | D1/6 | 16EX2 | 6,9 | G½ | 7 | 2 | V3.0510-08 | 3,9 | 目视 (5) | - |
| HD 049-158 | 75 | D1/6 | 16EX2 | 6,9 | G½ | 7 | 3 | V3.0510-08 | 3,9 | 电气 (5) | 切换 |
| HD 049-151 | 55 | D1/7 | 30P | 3,6 | G½ | 7 | 1 | P3.0510-11 ² | 3,8 | - | - |
| HD 049-161 | 55 | D1/7 | 30P | 3,6 | G½ | 7 | 2 | P3.0510-11 ² | 3,9 | 目视 (5) | - |
| HD 049-171 | 55 | D1/7 | 30P | 3,6 | G½ | 7 | 3 | P3.0510-11 ² | 3,9 | 电气 (5) | 切换 |
| HD 069-189 | 50 | D2/1 | 5EX2 | 8,7 | G½ | - | 6 | V3.0520-13 ¹ | 5,1 | 电气 (5) | 切换 |
| HD 069-169 | 60 | D2/2 | 5EX2 | 10 | G½ | 7 | 1 | V3.0520-03 | 4,9 | - | - |
| HD 069-179 | 60 | D2/2 | 5EX2 | 10 | G½ | 7 | 2 | V3.0520-03 | 5,0 | 目视 (5) | - |
| HD 069-159 | 60 | D2/2 | 5EX2 | 10 | G½ | 7 | 3 | V3.0520-03 | 5,0 | 电气 (5) | 切换 |
| HD 069-186 | 80 | D2/3 | 10EX2 | 11 | G¾ | - | 6 | V3.0520-16 ¹ | 5,1 | 电气 (5) | 切换 |
| HD 069-166 | 85 | D2/4 | 10EX2 | 14 | G¾ | 7 | 1 | V3.0520-06 | 4,9 | - | - |
| HD 069-176 | 85 | D2/4 | 10EX2 | 14 | G¾ | 7 | 2 | V3.0520-06 | 5,0 | 目视 (5) | - |
| HD 069-156 | 85 | D2/4 | 10EX2 | 14 | G¾ | 7 | 3 | V3.0520-06 | 5,0 | 电气 (5) | 切换 |
| HD 069-188 | 100 | D2/5 | 16EX2 | 12 | G¾ | - | 6 | V3.0520-18 ¹ | 5,1 | 电气 (5) | 切换 |
| HD 069-268 | 105 | D2/6 | 16EX2 | 15 | G¾ | 7 | 1 | V3.0520-08 | 4,9 | - | ³ |
| HD 069-168 | 105 | D2/6 | 16EX2 | 15 | G¾ | 7 | 1 | V3.0520-08 | 4,9 | - | - |
| HD 069-178 | 105 | D2/6 | 16EX2 | 15 | G¾ | 7 | 2 | V3.0520-08 | 5,0 | 目视 (5) | - |
| HD 069-158 | 105 | D2/6 | 16EX2 | 15 | G¾ | 7 | 3 | V3.0520-08 | 5,0 | 电气 (5) | 切换 |
| HD 069-151 | 80 | D2/7 | 30P | 7,1 | G¾ | 7 | 1 | P3.0520-01 ² | 4,9 | - | - |
| HD 069-161 | 80 | D2/7 | 30P | 7,1 | G¾ | 7 | 2 | P3.0520-01 ² | 5,0 | 目视 (5) | - |
| HD 069-171 | 80 | D2/7 | 30P | 7,1 | G¾ | 7 | 3 | P3.0520-01 ² | 5,0 | 电气 (5) | 切换 |

注释:

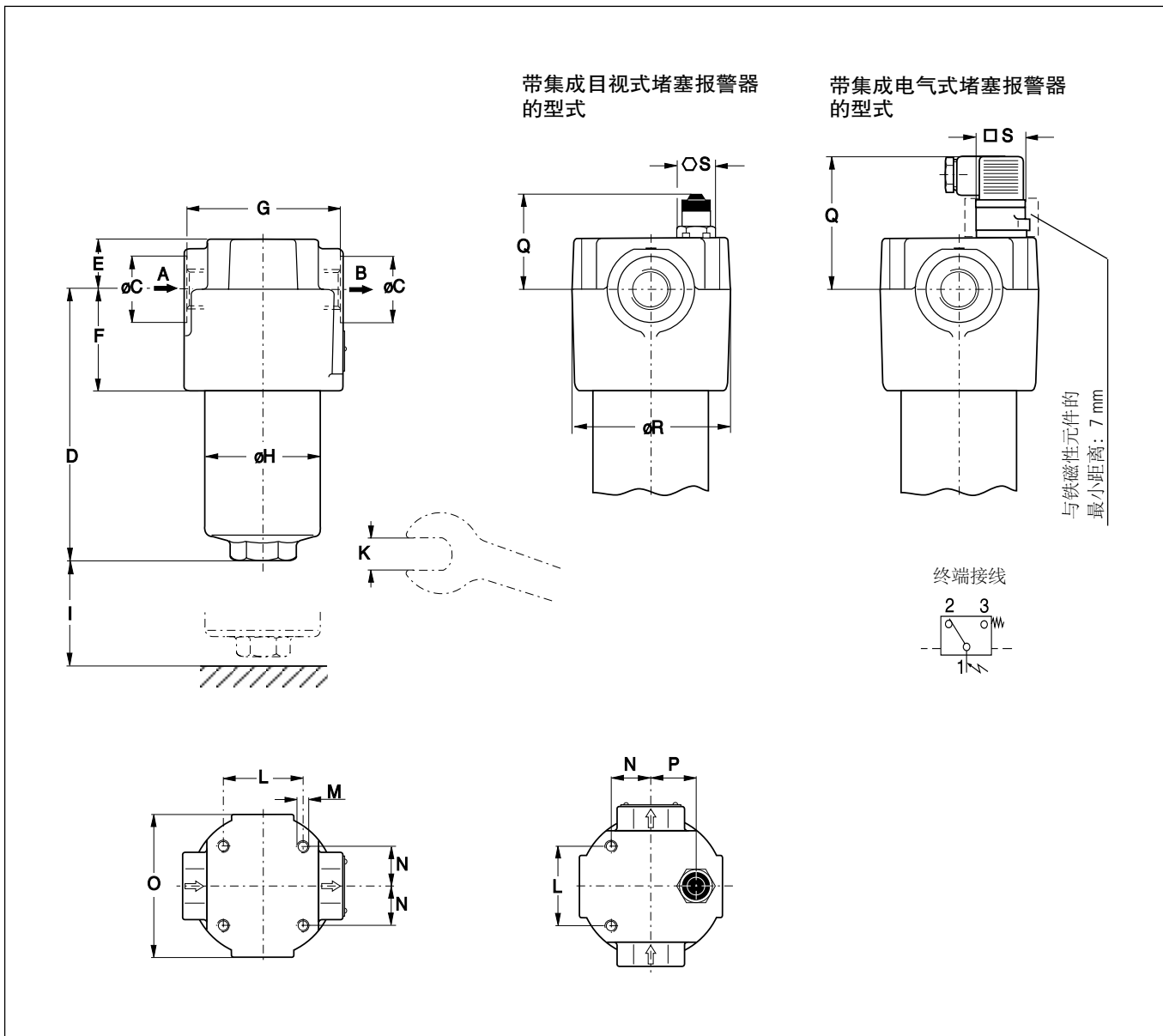
- 表中所示的为标准型的过滤器。如果要求有所改动，例如符合本页60.30的螺栓安装的报警器，我们乐意接受您的要求。
- 如果使用电气堵塞报警器，元件代号为DG 041.1200的带LED的透明插头目视式报警器也可选用。

¹ 过滤元件压差至160 bar

² 滤纸媒介配有金属滤网

³ 壳体已上底漆/磷化处理

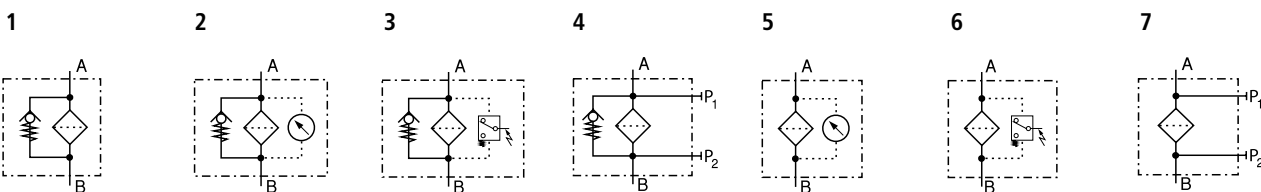
外形尺寸



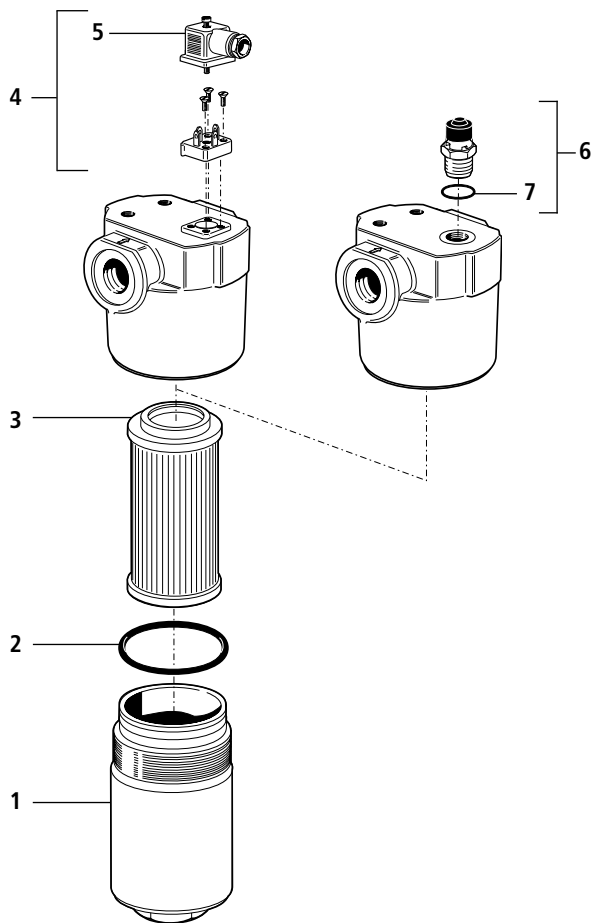
尺寸测量值

| 型号 | A/B | C | D | E | F | G | H | I | K | L | M | N | O | P | Q | R | S |
|--------|---------------|-------------|-----|------|----|----|----|----|----|----|-------|----|----|------|-------|----|-------|
| HD 049 | G½, M18 x 1,5 | 28 resp. 33 | 158 | 24,5 | 61 | 84 | 65 | 55 | 36 | 40 | Ø/深度 | 25 | 89 | 27,5 | 目视/电气 | 85 | 24/30 |
| HD 069 | G½, G¾ | 33 resp. 36 | 254 | 24,5 | 61 | 84 | 65 | 55 | 36 | 40 | M8/12 | 25 | 89 | 27,5 | 55/72 | 85 | 24/30 |

符号



备件



| 部位 | 名称 | 元件代号 |
|----|----------------------------|-------------|
| 1 | 壳体HD 049 | HD 052.0102 |
| 1 | 壳体HD 069 | HD 072.0102 |
| 2 | O型圈53,57 x 3,53 | N007.0543/1 |
| 3 | 滤芯 | 见选型表第9列 |
| 4 | 簧片开关 带螺钉 和插头 (部位5元件) | HD 049.1410 |
| 5 | 插头 DIN 43650 - AF3 | DG 041.1220 |
| 6 | 目视式报警器 (部位7元件) | HD 049.1400 |
| 7 | O型圈17 x 2 | N007.0172 |

只有使用雅歌辉托斯的备件才能保证雅歌辉托斯的过滤器的功能和滤芯的特性。

质量保证

质量管理符合 DIN EN ISO 9001

为确保生产加工过程中稳定的质量，雅歌辉托斯滤芯经过严格控制和测试符合以下ISO标准：

- ISO 2941** 抗挤压爆裂性检验
- ISO 2942** 结构完整性检验和首次起泡点的测定
- ISO 2943** 材料与流体适应性的检验

- ISO 3968** 压降流量特性的评估
- ISO 16889** 多通道测试（对过滤精度和纳污力的评估）
- ISO 23181** 利用高粘性液体测定抗流动疲劳强度

生产过程中的各种质量控制确保了我们的过滤器产品的密封性和坚固性。

我们的工程师乐意为您提供有关过滤器应用、选型和实际工作情况下可达到的被过滤介质清洁度等级问题的建议。

插图有时可能与原件有出入，雅歌辉托斯对本说明文档中任何无意产生的错误不承担责任。

我们提供液压流体解决方案

雅歌辉托斯液压系统（扬州）有限公司
ARGO-HYTOS Fluid Power Systems (Yangzhou) Co., Ltd.

Tel.: +86(0)514 - 89885199 E-mail: info.cn@argo-hytos.com www.argo-hytos.com

Subject to change
40.45-1cn - 0814