



低压管路过滤器

**FNL 1000 · FNL 2000**

- 管路安装
- 工作压力至40 bar
- 公称流量至1450 l/min

# 概述

## 应用

用于液压和润滑系统的压力回路。

## 功能特点

**防磨损保护：** 通过滤芯的全流式过滤作用，能满足最高清洁度等级要求。

**防故障保护：** 靠近控制阀或其它重要原件安装。额定流量下，粘度  $\nu \leq 200 \text{ mm}^2/\text{s}$  旁通阀保持关闭（冷起动情况下）。

## 滤芯

油液流动方向从外到内。星型折叠式过滤材料具有：

- 过滤面积大
- 压降损失小
- 纳污能力强
- 使用寿命长

## 过滤器维护

通过使用堵塞报警器来设定合适的维护期，以确保过滤器的最佳使用寿命。

## 材料

过滤器滤头： 铝合金  
壳体： 铝合金  
密封： 丁腈橡胶（可选用氟橡胶）  
滤芯材料 EXAPOR®MAX 2-多层无机微纤维网  
纸质芯 - 浸渍树脂的纤维素网

## 附件

电子和/或目视式堵塞报警器可选一可以选择1个或2个开关点和温度控制。

元件尺寸和技术参数见样本 60.30

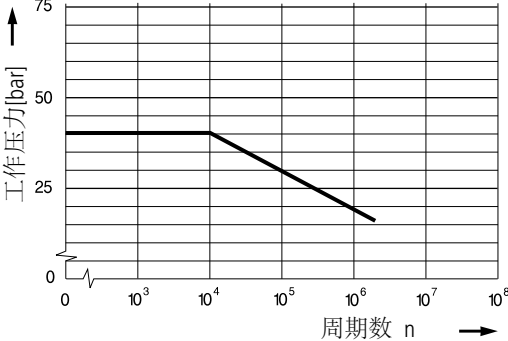
# 技术参数

## 工作压力

0 ... 16 bar，最小压力周期  $3 \times 10^6$   
公称压力符合 DIN 24550

0 ... 40 bar，最小周期压力  $10^4$   
准静工作压力

## 其它周期数对应的允许压力



## 公称流量

至 1.450 l/min（参见选型表第2列）

雅歌辉托斯标明的公称流量基于以下特性：

- 粘度  $\nu \leq 200 \text{ mm}^2/\text{s}$  旁通阀关闭
- 在平均油液污染度为0.07克每 l/min情况下，滤芯使用寿命大于1000小时。
- 连接管路中的流速：至 25 bar  $\leq 4,5 \text{ m/s}$

## 过滤精度

5  $\mu\text{m(c)}$  ... 10  $\mu\text{m(c)}$

$\beta$ -值符合 ISO 16889

（参见选型表第4列和图Dx）

## 纳污力

试验用粉尘 ISO MTD 试验用粉尘 ISO 16889  
（参见选型表第5列）

## 工作介质

矿物油和生物降解液压油（合成酯HEES 或快速生物降解油HETG，见参考页 00.20）

## 温度范围

-30 °C ... +100 °C（临时温度 -40 °C ... +120 °C）

## 公称流量下的粘度

- 工作温度下： $\nu < 60 \text{ mm}^2/\text{s}$
- 起动粘度： $\nu_{\text{max}} = 1.200 \text{ mm}^2/\text{s}$
- 首次工作时 推荐的起动粘度可以用下述方法从图D(压差与运动粘度的关系函数)中读出：在纵坐标上找到 $\Delta p$ 为70%旁通阀开启压力的点，通过该点画一条水平线与 $\Delta p$ 曲线交于一点。读取该点的横坐标值即为所求的粘度。

## 安装位置

适宜垂直安装，过滤器滤头朝上。

## 接口

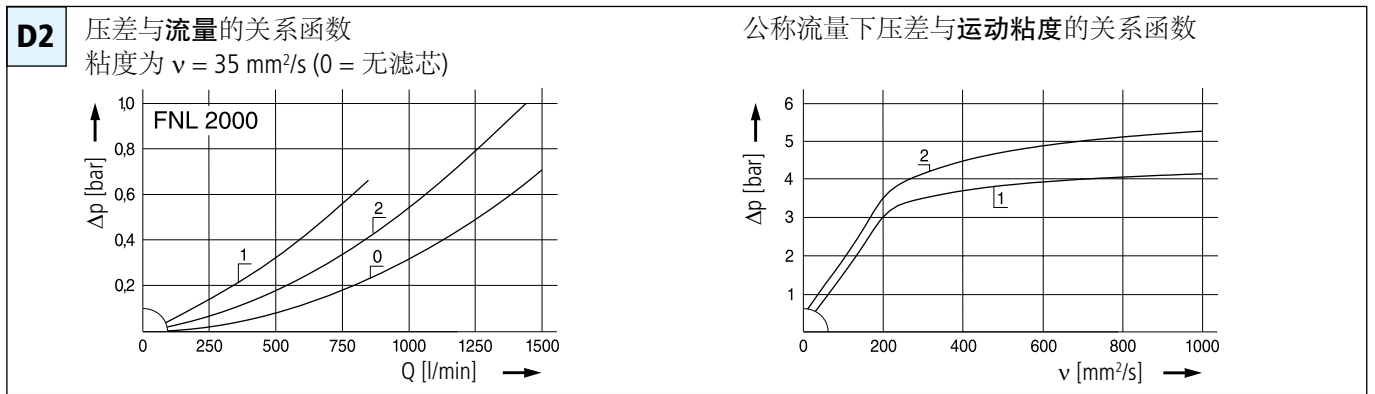
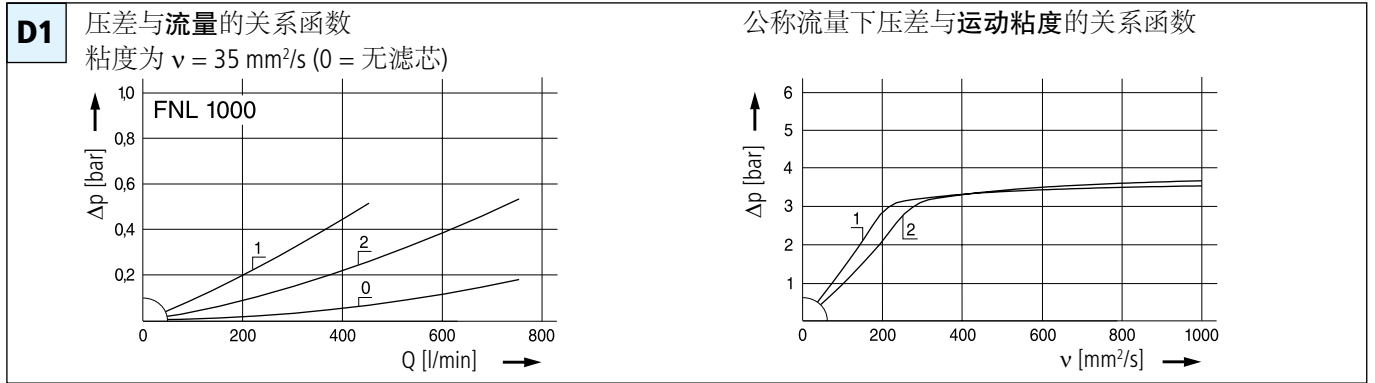
SAE-法兰（3.000 psi），尺寸见选型表第6行（其它螺纹接口请咨询）

标准：接口端A/B反向

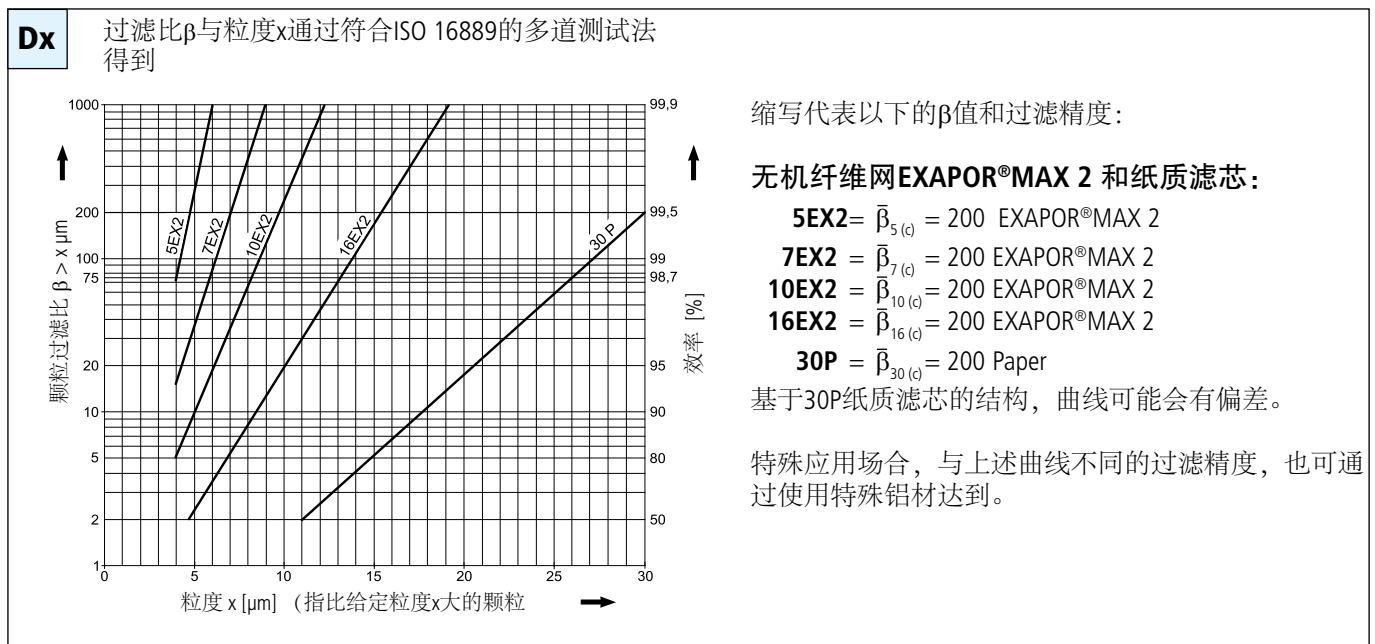
可选：接口端A位于侧面，接口端B位于底部

# 特性曲线

选型表第三列中列出的过滤器的压差曲线 $\Delta p$

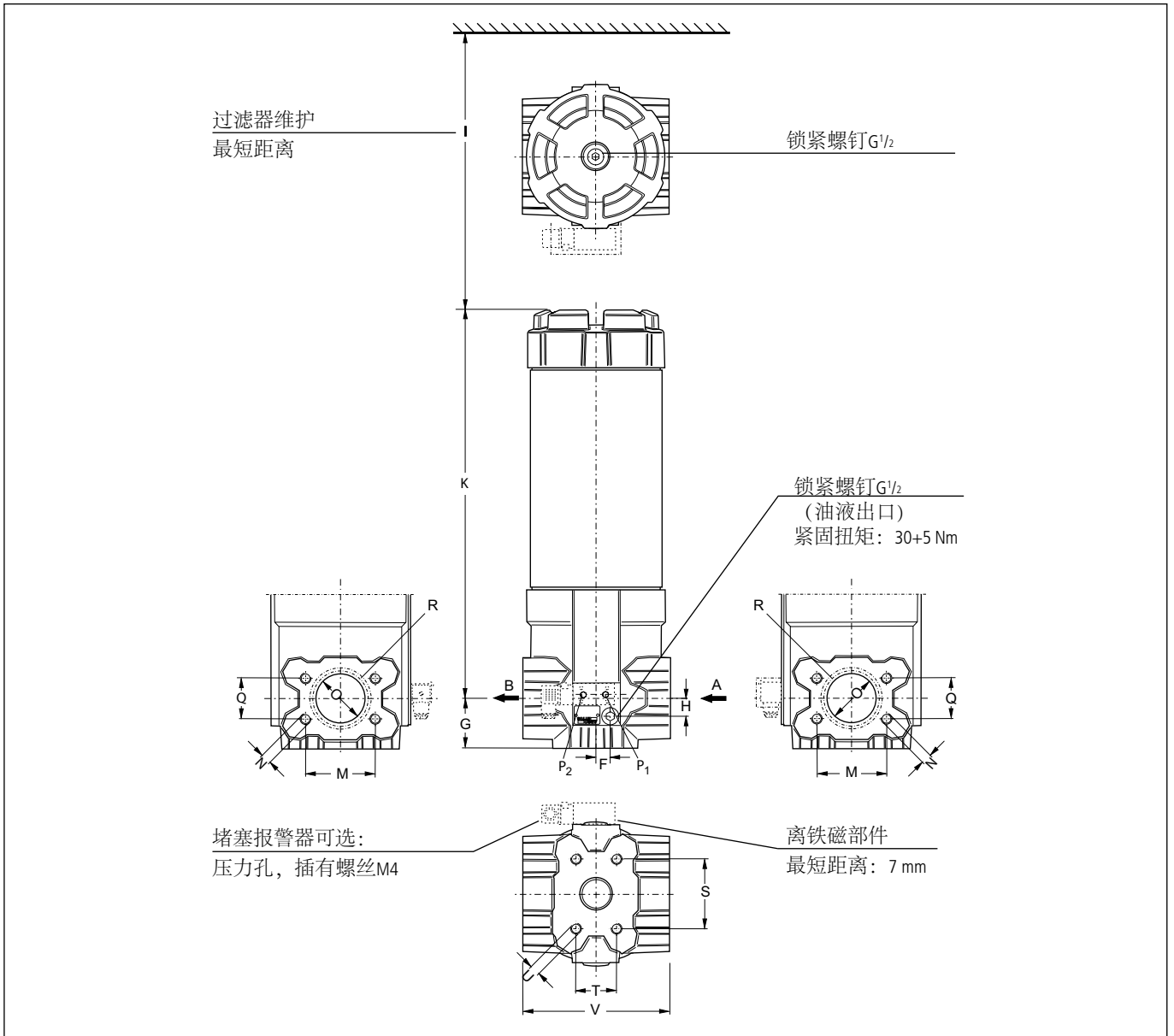


选型表第四列中列出的过滤精度曲线





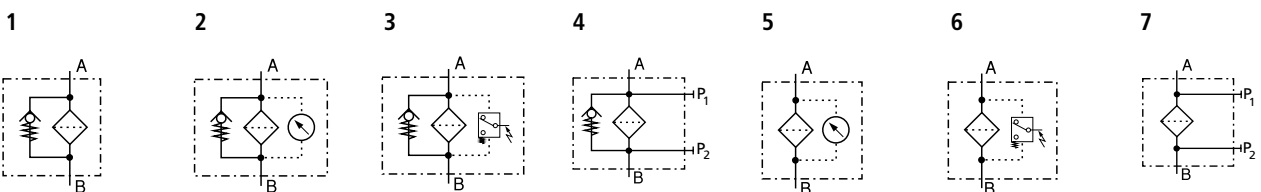
# 外形尺寸



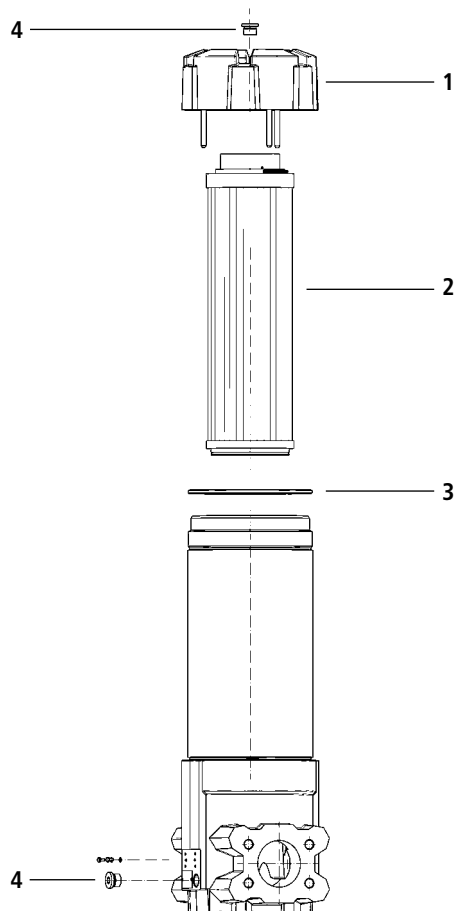
# 尺寸测量值

型号	A/B	F	G	H	I	K	M	N	O	Q	R	S	T	U	V
FNL 1000	SAE 2	19	76,5	26,5	450	593	77,8	M12	Ø50	42,6	Ø56-Ø64	130,2	77,8	M16	224
FNL 2000	SAE 4	19	76,5	26,5	890	1033	130,2	M16	Ø100	77,8	Ø110-Ø118	130,2	77,8	M16	224

# 符号



## 备件



部位	名称	元件代号
1	滤头 (完整)	FNL 1000.1200
2	滤芯	参见选型表第9列
3	O型圈	N007.1905
4	锁紧螺钉	SV 0620.08

只有使用雅歌辉托斯的备件才能保证雅歌辉托斯的过滤器的功能和滤芯的特性。

## 质量保证

### 质量管理符合DIN EN ISO 9001

为确保生产加工过程中稳定的质量，雅歌辉托斯滤芯经过严格控制和测试符合以下ISO标准：

- ISO 2941** 抗挤压爆裂性检验
- ISO 2942** 制造完整性验证和初始起泡点的确定
- ISO 2943** 材料和液体适应性的检验

- ISO 3968** 压降流量特性的测定
- ISO 16889** 评定滤芯过滤性能的多道测试法
- ISO 23181** 用高粘度液体测试抗流体疲劳强度

在投入连续生产之前，过滤器外壳在压力脉冲测试台上进行了疲劳强度测试。生产过程中的各种质量控制确保了我们的过滤器产品的密封性和坚实性。

我们的工程师将乐意为您提供有关过滤器应用、选型和实际工作情况下可达到的被过滤介质清洁度等级等问题的建议。

插图有时可能与原件不一样。雅歌辉托斯对本说明文档中任何无意产生的错误不承担责任。

### 我们提供液压流体解决方案

雅歌辉托斯液压系统（扬州）有限公司  
ARGO-HYTOS Fluid Power Systems (Yangzhou) Co., Ltd.

Tel.: +86(0)514 - 89885199 E-mail: info.cn@argo-hytos.com www.argo-hytos.com

Subject to change  
30.50-1cn - 0814