

## 回油过滤器

**E 303 · E 503 · E 703**

- 油箱顶部安装
- 连接尺寸至 SAE 2½
- 公称流量至 900 l/min

## 概述

### 应用

用于液压系统回油路

### 功能特点

**防磨损保护:** 通过滤芯的全流式过滤作用,能满足最高清洁度等级要求。

**防故障保护:** 通过系统回油路上的全流式过滤作用,最主要能保护液压补油泵免受污染物颗粒的污染。这些污染物颗粒是组装或维修后残留于系统中的,或由磨损产生的,或从外界进入系统的。

### 特殊部件

**旁通阀:** 位置靠近进油口,防止由滤芯分离出的污染物颗粒进入净化油侧

**可拆卸壳体:** 设备维护时,壳体与滤芯一起拆除,因此污染物不会被冲回油箱内

### 滤芯

油流方向从内到外。星型折叠式过滤材料特点包括:

- 过滤面积大
- 压降损失低
- 纳污能力强
- 使用寿命长

### 过滤器维护

通过使用堵塞报警器来设定合适的维护期,以确保滤芯的最佳使用功效

### 材料

过滤器滤头盖: 钢

过滤器滤头: 铝合金

壳体: 钢

密封: 丁腈橡胶(可选用氟橡胶)

滤芯材料: EXAPOR®MAX 2 - 无机多层微纤维网

### 附件

壳体出口处可选用加长管或扩散器。

**加长管:** 合适长度的加长管可确保油液出口低于最低油位,并且可预防油液形成泡沫

**扩散器:** 扩散器减小油液流速并且将油液导向90°出口流动。这项功能也可以防止油液起泡和防止沉积在油箱底部的固定颗粒被卷起

电气和目视式堵塞报警器可选,元件尺寸和技术参数见样本60.20

## 技术参数

### 公称流量

回油过滤器: 至900 l/min (参见选型表第2列)  
雅歌辉托斯标明的公称流量基于以下特性:

- 粘度 $v \leq 200 \text{ mm}^2/\text{s}$  时旁通阀关闭
- 在平均油液污染度为0.07克每l/min情况下,滤芯使用寿命大于1,000个工作小时
- 连接管路中的流速 $\leq 4.5 \text{ m/s}$

### 连接

SAE-法兰(3.000 psi), 尺寸参见选型表第6列  
(其他螺纹接口请咨询)

### 过滤精度

5  $\mu\text{m(c)}$  ... 16  $\mu\text{m(c)}$

$\beta$ 值符合ISO 16889

(参见选型表第4列和图Dx)

### 纳污力

试验用粉尘ISO MTD克数符合ISO 16889

(参见选型表第5列)

### 工作介质

矿物油和生物降解液液压油

(合成酯HEES或快速生物降解油HETG, 见参考页00.20)

### 温度范围

-30 °C ... +100 °C (临时温度-40 °C ... +120 °C)

### 公称流量的粘度

- 工作温度下:  $v < 60 \text{ mm}^2/\text{s}$
- 起动粘度:  $v_{\text{min}} = 1.200 \text{ mm}^2/\text{s}$
- 首次工作时: 推荐的启动粘度可以用下述方法从图D(压差与运动粘度的函数关系)中读出: 找到纵坐标上 $\Delta p$ 曲线为70%旁通阀压力开启的点, 通过该点画一条水平线与 $\Delta p$ 曲线交于一点, 读取该点的横坐标值即为所求的粘度。

### 工作压力

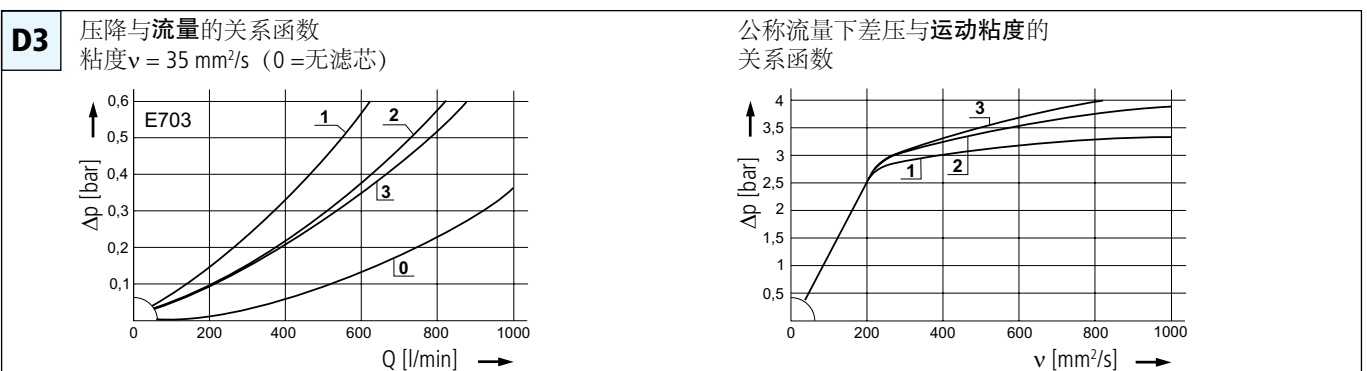
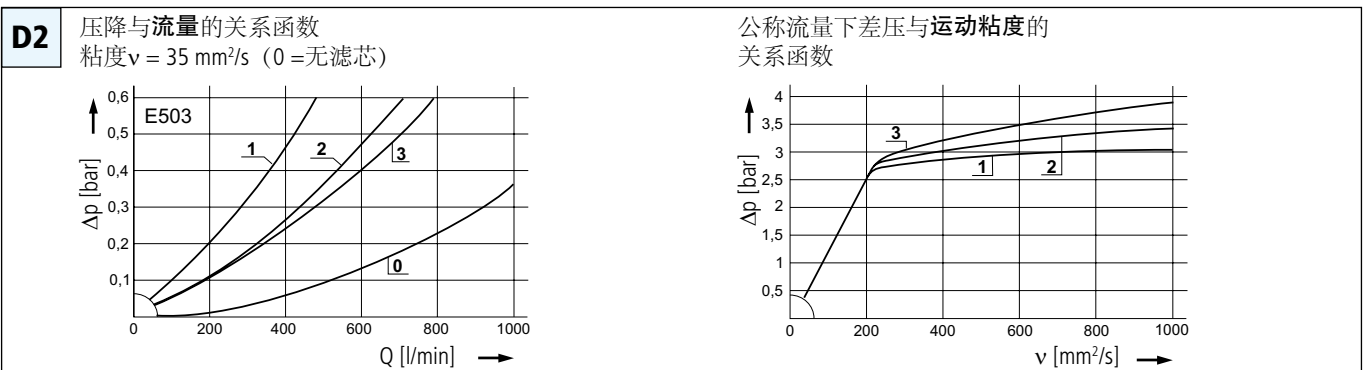
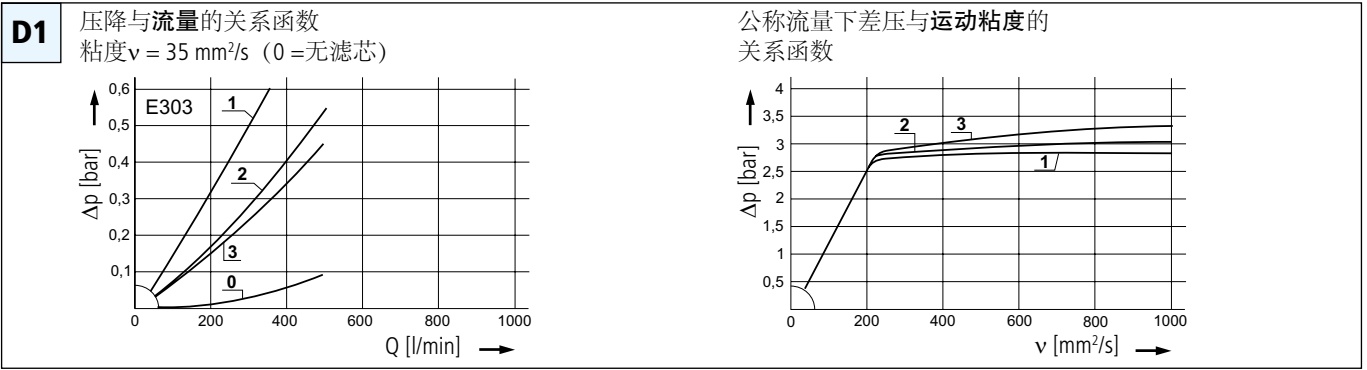
最高10bar

### 安装位置

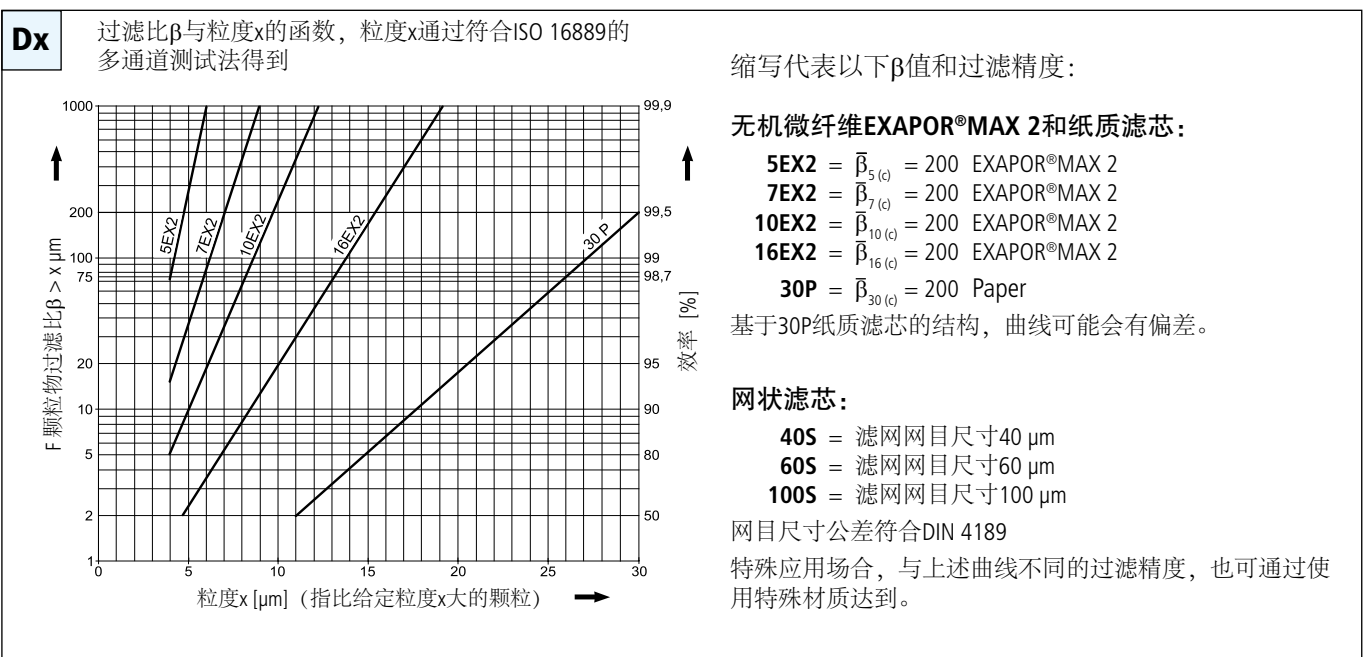
适宜竖直安装, 出口朝下

# 特性曲线

选型表第3列中列出的过滤器的压差曲线 $\Delta p$



选型表第4列中列出的过滤精度曲线



# 选型表

元件代号	公称流量 <sup>1</sup> l/min	压降	见图D/曲线号	过滤精度 见图Dx 纳污力	连接尺寸 A SAE (3000 psi)	旁通阀开启压力 bar	符号	替换滤芯 元件代号	重量 kg	备注
1	2	3	4	5	6	7	8	9	10	11
E 303-453	220	D1/1	5EX2	91	2xG1¼/SAE1½,G¾+G1	2,5	2	V2.1425-23	8,9	-
E 303-456	350	D1/2	10EX2	120	2xG1¼/SAE1½,G¾+G1	2,5	2	V2.1425-26	8,9	-
E 303-458	500	D1/3	16EX2	130	2xG1¼/SAE1½,G¾+G1	2,5	2	V2.1425-28	8,9	-
E 503-453	350	D2/1	5EX2	150	2xG1¼/SAE1½,G¾+G1	2,5	2	V2.1440-23	11,7	-
E 503-456	540	D2/2	10EX2	200	2xG1¼/SAE1½,G¾+G1	2,5	2	V2.1440-26	11,7	-
E 503-458	750	D2/3	16EX2	200	2xG1¼/SAE1½,G¾+G1	2,5	2	V2.1440-28	11,7	-
E 703-453	500	D3/1	5EX2	230	2xG1¼/SAE1½,G¾+G1	2,5	2	V2.1460-23	15,4	-
E 703-456	740	D3/2	10EX2	300	2xG1¼/SAE1½,G¾+G1	2,5	2	V2.1460-26	15,4	-
E 703-458	900	D3/3	16EX2	310	2xG1¼/SAE1½,G¾+G1	2,5	2	V2.1460-28	15,4	-

所有过滤器都有M12 x 1.5 附加接口及丝堵（压差开关的安装孔请咨询），可通过压力表或压力开关对滤芯污染状况进行监测。两种不同的过滤器壳体可选用三种不同的连接。所有过滤器都可配出口扩散器。可选加长管以使过滤器长度适应不同的油箱深度。

订购附件请用下述代码：

订货示例：过滤器 E 703-256，带有两个接口（A 和 A4），一个出口扩散器和800mm的加长管 (EV)

订货说明：

E 703- 256 / RV / EV 800

连接：

可选用2种不同的连接

2个连接口<sup>1</sup> (A 和 A4)<sup>2</sup> - SAE2½ 和 G1 ————— 2

4个连接口<sup>1</sup> (A1, A2, A3 和 A4) - 2 x G1¼ / SAE1½, G¾ 和 G1 ————— 4

壳体出口<sup>2</sup>：

可选用2种不同的方式

VD - 出口扩散器，RV - 加长管

加长管<sup>3</sup>：

4种不同的长度可选用

EV = K (壳体长度) + 64 / + 164 / + 264 / + 454 mm (参见元件外形尺寸)

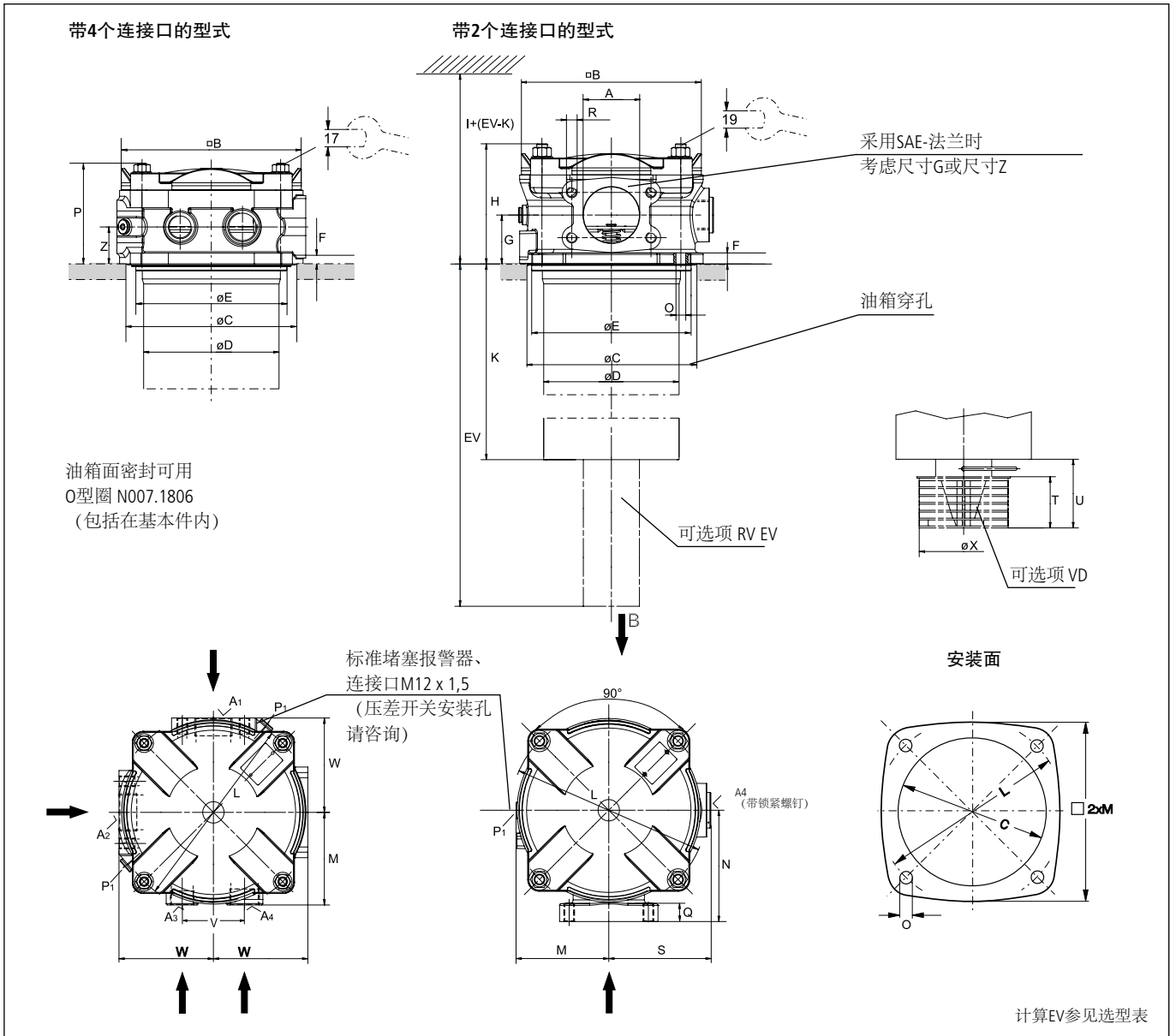
关于适当的堵塞报警器，请参考目录表60.20

注释：

- 压力开关的工作压力总是低于旁通阀的开启压力（参见选型表第7列）
- 堵塞报警器可选，发货时与过滤器分开
- 表中所列的为标准型的过滤器，其他型式请咨询。

<sup>1</sup> 个体流速必须和接口匹配 <sup>2</sup> 带有锁紧螺钉的接口G1 (A4) <sup>3</sup> 如有要求，扩散器可与加长管结合

# 外形尺寸

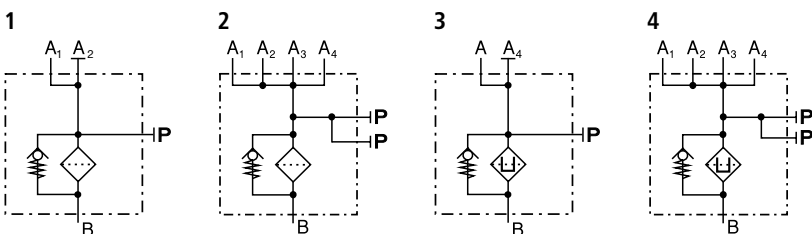


# 尺寸测量值

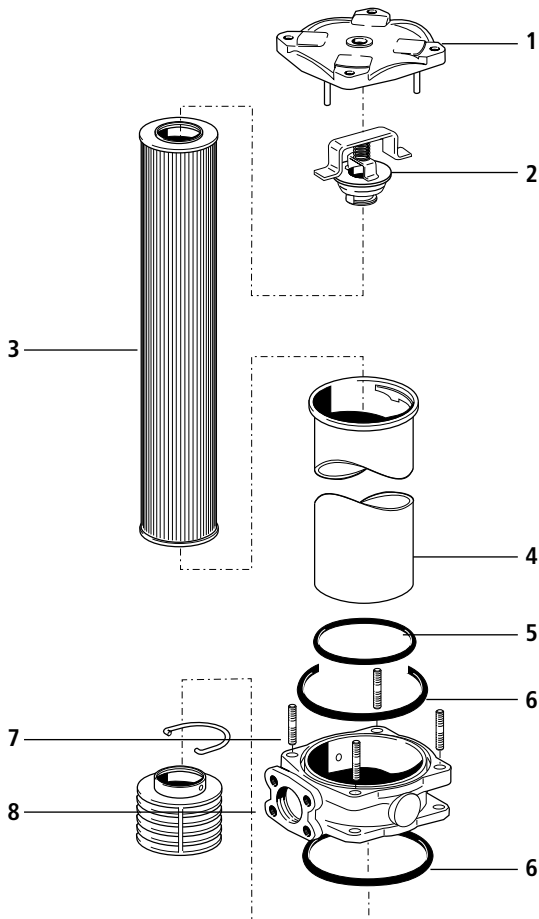
型号	A	B	C	D	E	F	G	H	I	K	L	M	N	O	P	Q	R	S	T	U	V	W	X	Z
E 303	见	182	180	152	179	12	55	133	400	276	220	104	125	11,5*	113	20	M12	115	58	79	70	106	100	41,5
E 503	选型	182	180	152	179	12	55	133	550	430	220	104	125	11,5*	113	20	M12	115	58	79	70	106	100	41,5
E 703	表	182	180	152	179	12	55	133	810	636	220	104	125	11,5*	113	20	M12	115	58	79	70	106	100	41,5

\* 用于 M10

# 符号



## 备件



部位	名称	元件代号
1	滤头组件 (2个接口)	E 303.1200
1	滤头 (4个接口)	E 703.2202
2	旁通 (2,5 bar)	E 703.1510
3	滤芯	见选型表第9列
4	壳体 E 303*	E 303.1900
4	壳体 E 503*	E 503.1910
4	壳体 E 703*	E 703.1900
5	O型圈 145,42 x 5,33	N007.1455
6	O型圈 180 x 6	N007.1806
7	夹子 (仅供VD选项)	N026.0311
8	扩散器 (仅供VD选项)	E 703.0701

\* 请分别标明可选项 (VD, VDEV 和 RVEV)

只有使用雅歌辉托斯的备件才能保证雅歌辉托斯的过滤器的功能和滤芯的特性。

## 质量保证

### 质量管理符合 DIN EN ISO 9001

为确保生产加工过程中稳定的质量，雅歌辉托斯滤芯经过严格控制和测试符合以下ISO标准：

- ISO 2941 抗挤压爆裂性检验
- ISO 2942 结构完整性检验和首次起泡点的测定
- ISO 2943 材料与流体适应性的检验

- ISO 3968 压降流量特性的评估
- ISO 16889 多通道测试 (对过滤精度和纳污力的评估)
- ISO 23181 利用高粘性液体测定抗流动疲劳强度

生产过程中的各种质量控制确保了我们的过滤器产品的密封性和坚固性。

我们的工程师乐意为您提供有关过滤器应用、选型和实际工作情况下可达到的被过滤介质清洁度等级问题的建议。

插图有时可能与原件有出入，雅歌辉托斯对本说明文档中任何无意产生的错误不承担责任。

### 我们提供液压流体解决方案



雅歌辉托斯液压系统 (扬州) 有限公司  
ARGO-HYTOS Fluid Power Systems (Yangzhou) Co., Ltd.

Tel.: +86(0)514 - 89885199 E-mail: info.cn@argo-hytos.com www.argo-hytos.com

Subject to change  
20.70-1cn - 0814