



回油过滤器

**E 094 · E 103 · E 143**

- 油箱顶部安装
- 连接尺寸至 G1
- 公称流量至 135 l/min

## 概述

### 应用

用于液压系统回油路

### 功能特点

**防磨损保护:** 通过滤芯的全流式过滤作用, 能满足最高清洁度等级要求。

**防故障保护:** 通过系统回油路上的全流式过滤作用, 最主要能保护液压补油泵免受污染物颗粒的污染。这些污染物颗粒是组装或维修后残留于系统中的, 或由磨损产生的, 或从外界进入系统的。

### 特殊部件

**旁通阀:** 位置靠近进油口, 防止由滤芯分离出的污染物颗粒进入净化油侧。

**可拆卸壳体:** 设备维护时, 壳体与滤芯一起拆除。因此, 污染物不会冲回容器内。

**油分离器:** 防止移动装置中油液通过通气孔外溅。

**加长管:** 合适长度的加长管可以保证油液出口低于油液水平, 防止起泡。

### 滤芯

油流方向从内到外。星型折叠式过滤材料特点包括:

- 过滤面积大
- 压降损失低
- 纳污能力强
- 使用寿命长

### 空气过滤器

油箱通气用整体的星型折叠式滤芯:

- 可拆卸 (每年更换一次!)
- 防溅
- 过滤精度2  $\mu\text{m}$

### 过滤器维护

通过使用堵塞报警器来设定合适的维护期, 以确保滤芯的最佳使用功效

### 材料

螺旋式滤盖: 玻璃纤维增强聚酰胺

过滤器滤头: 铝合金

壳体: 玻璃纤维增强聚酰胺, 导电

密封: 丁腈橡胶 (可选用氟橡胶)

过滤器滤头: EXAPOR®MAX 2 - 无机多层微纤维网  
纸芯 - 浸渍树脂的纤维素网

### 附件

油分离器可选 (元件代号 E 103.1702)

电气和目视式堵塞报警器可选, 元件尺寸和技术参数见样本60.20

加长管具有多种长度, 可按要求定制。

加长管自组安装系统可以预定, 详情请参考类目录表20.390

## 技术参数

### 公称流量

至135 l/min (参见选型表第2列)

雅歌辉托斯标明的公称流量基于以下特性:

- 粘度 $v \leq 200 \text{ mm}^2/\text{s}$ 时旁通阀关闭
- 在平均油液污染度为0.07克每 l/min 情况下, 滤芯使用寿命大于1,000个工作小时
- 连接管路中的流速 $\leq 4.5 \text{ m/s}$

### 连接

螺纹接口符合ISO 228 或 DIN 13

尺寸参见选型表第6列 (其它螺纹接口请咨询)

### 过滤精度

5  $\mu\text{m(c)}$  ... 30  $\mu\text{m(c)}$

$\beta$ 值符合ISO 16889

(参见选型表第4列和图Dx)

### 纳污力

试验用粉尘ISO MTD克数符合ISO 16889

(参见选型表第5列)

### 工作介质

矿物油和生物降解液压油

(合成酯HEES或快速生物降解油HETG, 见参考页00.20)

注油多的情况下, 推荐20°C时的电导率不小于500 pS/m

### 温度范围

-30 °C ... +100 °C (短时间-40 °C ... +120 °C)

### 公称流量的粘度

- 工作温度下:  $v < 60 \text{ mm}^2/\text{s}$
- 起动粘度:  $v_{\text{max}} = 1.200 \text{ mm}^2/\text{s}$
- 首次工作时: 推荐的启动粘度可以用下述方法从图D (压差与运动粘度的函数关系) 中读出: 找到纵坐标上 $\Delta p$ 曲线为70%旁通阀压力开启的点, 通过该点画一条水平线与 $\Delta p$ 曲线交于一点, 读取该点的横坐标值即为所求的粘度。

### 工作压力

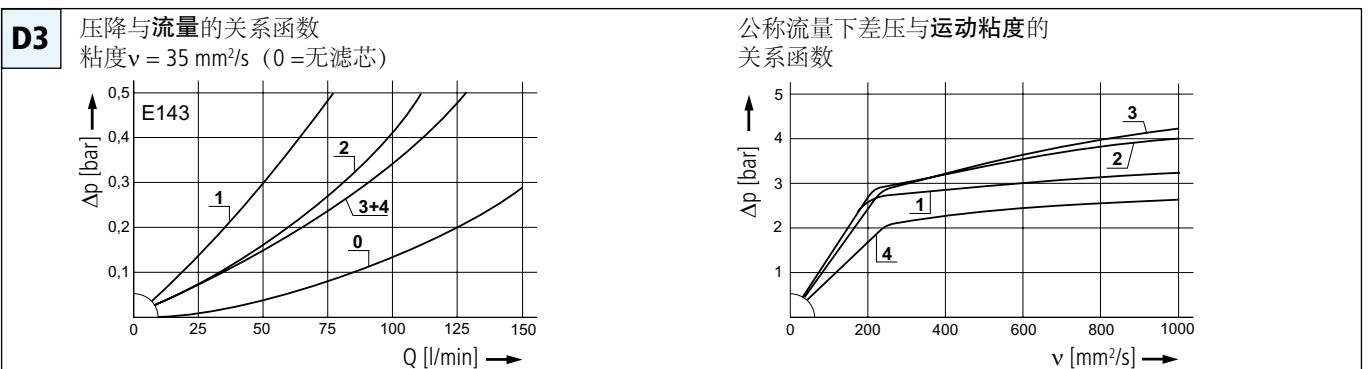
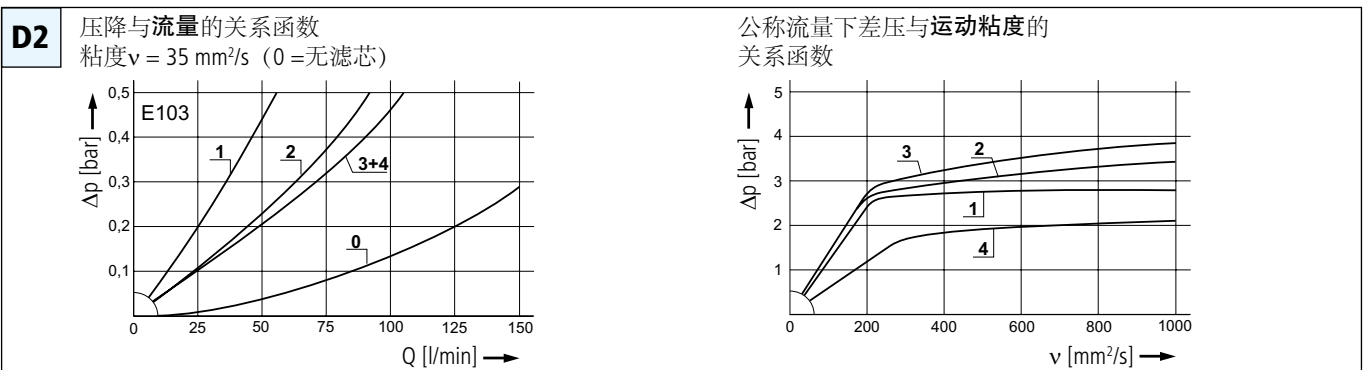
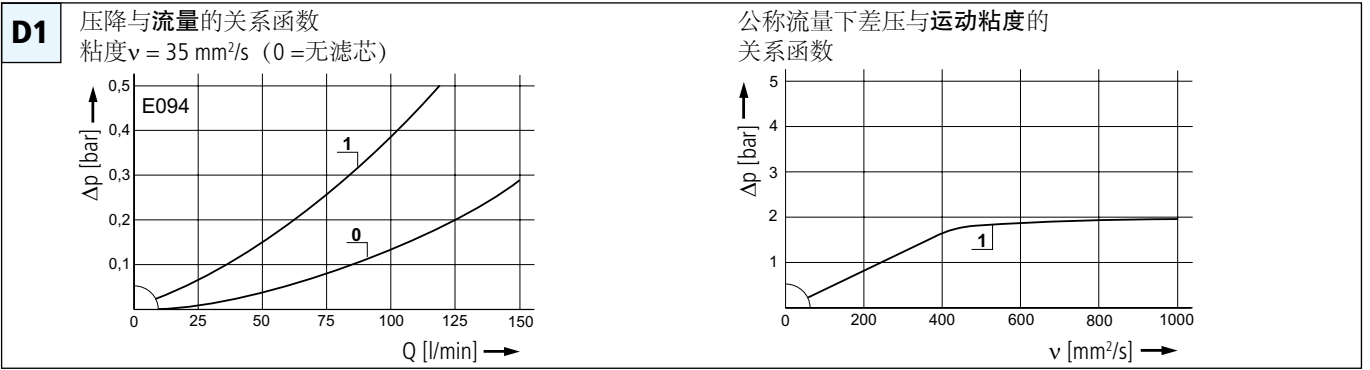
最高10bar

### 安装位置

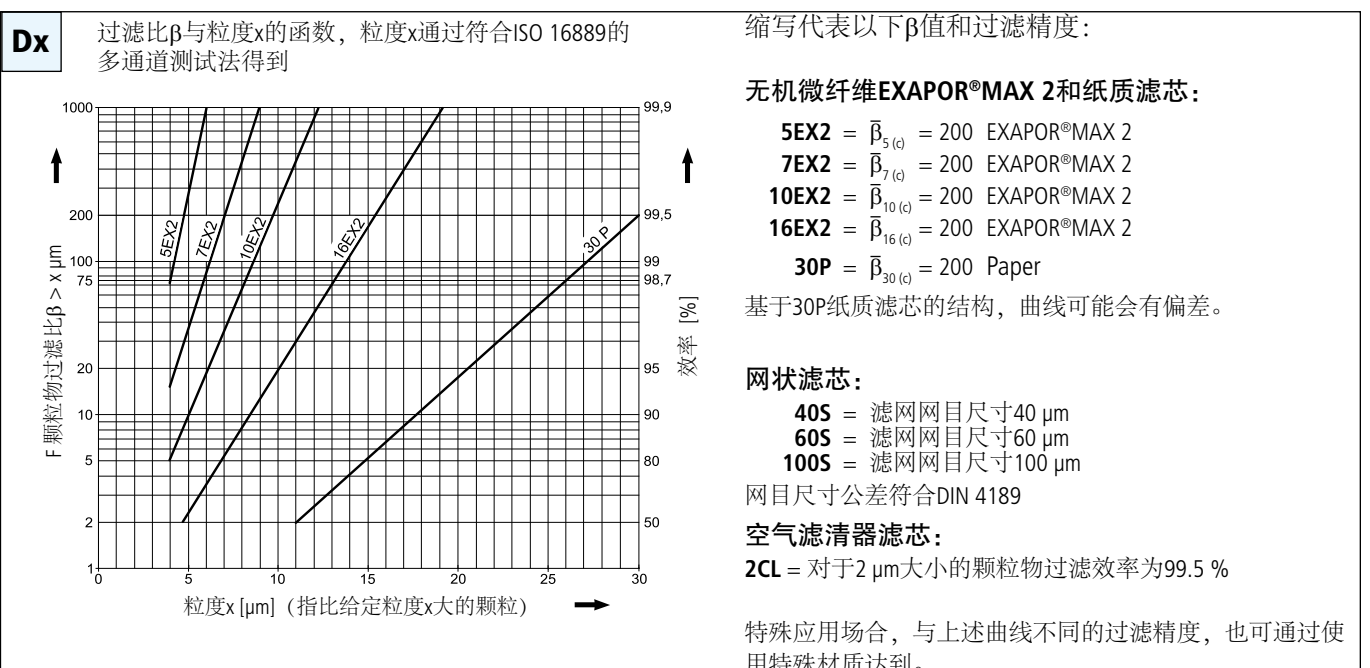
适宜垂直安装, 出口朝下

# 特性曲线

选型表第3列中列出的过滤器的压差曲线 $\Delta p$



选型表第4列中列出的过滤精度曲线



# 选型表

元件代号	公称流量 l/min	压降	见图D/曲线号	过滤精度 见图Dx	纳污力	连接尺寸 A	旁通阀开启压力 bar	符号	替换滤芯 元件代号	重量	空气滤清器替换元件 元件代号 (过滤精度见图)	备注
1	2	3	4	5	6	7	8	9	10	11	12	
E 094-661	50	D1/1	30P	11	G <sup>3</sup> / <sub>4</sub>	1,5	2	P3.0613-51	0,8	L1.0503-03 (2CL)	-	
E 094-671	50	D1/1	30P	11	G <sup>3</sup> / <sub>4</sub>	1,5	1	P3.0613-51	0,8	-	-	
E 103-657	45	D2/1	5EX2	18	G <sup>1</sup> / <sub>2</sub>	2,5	2	V3.0620-53	1,0	L1.0503-03 (2CL)	-	
E 103-677	45	D2/1	5EX2	18	G <sup>1</sup> / <sub>2</sub>	2,5	1	V3.0620-53	1,0	-	-	
E 103-676	80	D2/2	10EX2	25	G <sup>3</sup> / <sub>4</sub>	2,5	2	V3.0620-56	1,0	L1.0503-03 (2CL)	-	
E 103-686	80	D2/2	10EX2	25	G <sup>3</sup> / <sub>4</sub>	2,5	1	V3.0620-56	1,0	-	-	
E 103-898	110	D2/3	16EX2	25	G1	2,5	2	V3.0620-58	1,0	L1.0503-03 (2CL)	-	
E 103-888	110	D2/3	16EX2	25	G1	2,5	1	V3.0620-58	1,0	-	-	
E 103-871	70	D2/4	30P	11	G <sup>3</sup> / <sub>4</sub>	1,5	2	P3.0620-51*	1,0	L1.0503-03 (2CL)	-	
E 103-861	70	D2/4	30P	11	G <sup>3</sup> / <sub>4</sub>	1,5	1	P3.0620-51*	1,0	-	-	
E 143-657	70	D3/1	5EX2	28	G <sup>3</sup> / <sub>4</sub>	2,5	2	V3.0730-53	1,2	L1.0503-03 (2CL)	-	
E 143-667	70	D3/1	5EX2	28	G <sup>3</sup> / <sub>4</sub>	2,5	1	V3.0730-53	1,2	-	-	
E 143-676	115	D3/2	10EX2	38	G1	2,5	2	V3.0730-56	1,2	L1.0503-03 (2CL)	-	
E 143-686	115	D3/2	10EX2	38	G1	2,5	1	V3.0730-56	1,2	-	-	
E 143-888	135	D3/3	16EX2	38	G1	2,5	2	V3.0730-58	1,2	L1.0503-03 (2CL)	-	
E 143-688	135	D3/3	16EX2	38	G1	2,5	1	V3.0730-58	1,2	-	-	
E 143-851	120	D3/4	30P	17	G1	1,5	2	P3.0730-51*	1,2	L1.0503-03 (2CL)	-	
E 143-861	120	D3/4	30P	17	G1	1,5	1	P3.0730-51*	1,2	-	-	

所有过滤器都有M12 x 1.5 附加接口及丝堵，可通过压力表或压力开关对滤芯污染状况进行监测。可选加长管以使过滤器长度适应不同的油箱深度。订购附件请用下述代码：

订货示例：过滤器 E 103-676 需配有 500mm 长的加长管

订货说明： E 103-676 EV 500

元件代号 (基本件) \_\_\_\_\_

加长管 (7种不同长度可选用) \_\_\_\_\_

E 094: EV 130, EV 190, EV 234, EV 284, EV 334, EV 434, EV 534

E 103: EV 196, EV 256, EV 300, EV 350, EV 400, EV 500, EV 600

E 143: EV 297, EV 357, EV 400, EV 450, EV 500, EV 600, EV 700

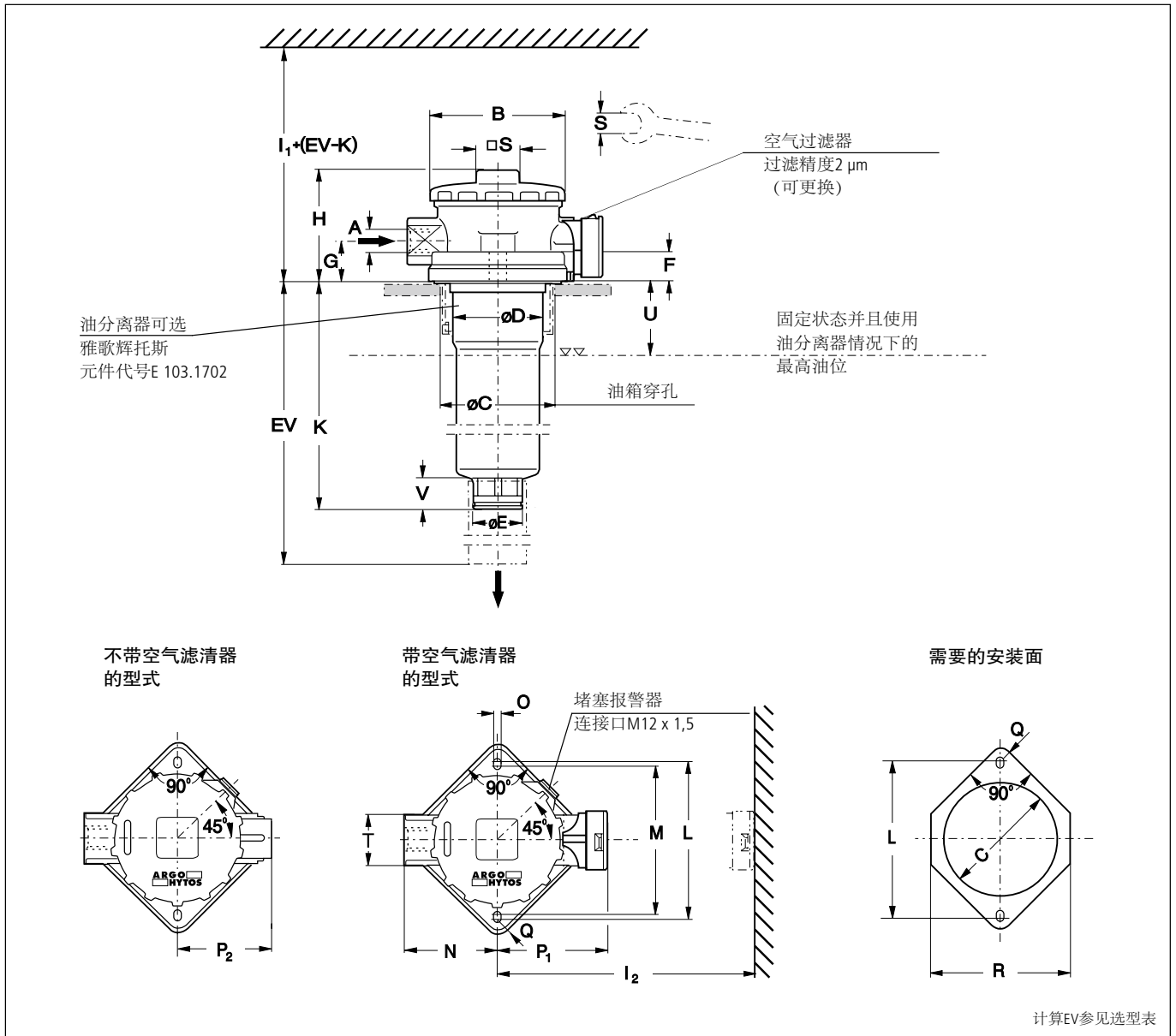
堵塞报警器参见样本页60.20

注释：

- 压力开关的工作压力总是低于旁通阀的开启压力 (参见选型表第8列)
- 堵塞报警器可选，发货时与过滤器分开
- 表中所列的为标准型的过滤器，其他型式请咨询

\* 纸质滤芯带金属网支承

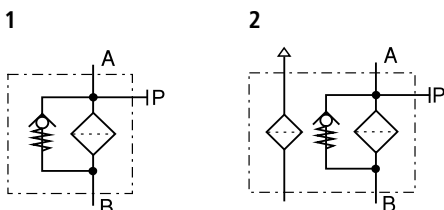
# 外形尺寸



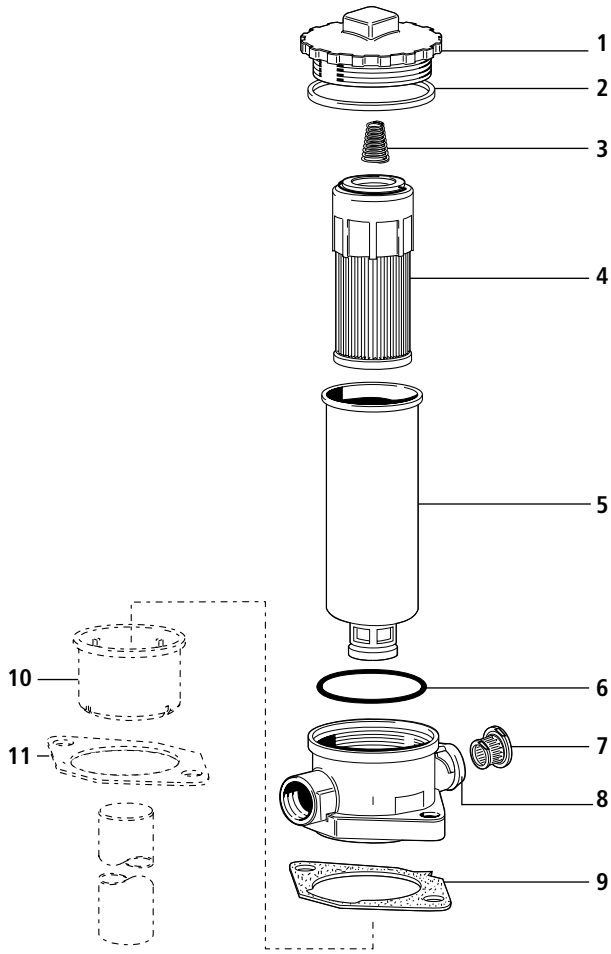
# 尺寸测量值

型号	A	B	C 最小/最大值	D	E	F	G	H	I <sub>1</sub>	I <sub>2</sub>	K	L	M	N	O	P <sub>1</sub>	P <sub>2</sub>	Q	R
E 094	G <sup>3</sup> / <sub>4</sub>	105	87 / 91	73,5	38	20,5	30	88,5	235	125	111	115	110	70	11	82	69	13,5	107,5
E 103	G <sup>1</sup> / <sub>2</sub> , G <sup>3</sup> / <sub>4</sub> , G1	105	87 / 91	73,5	38	20,5	30	88,5	300	125	177	115	110	70	11	82	69	13,5	107,5
E 143	G <sup>3</sup> / <sub>4</sub> , G1	105	87 / 91	73,5	38	20,5	30	88,5	400	125	278	115	110	70	11	82	69	13,5	107,5
型号	S	T	U	V															
E 094	AF 32	AF 41	50	23															
E 103	AF 32	AF 41	50	23															
E 143	AF 32	AF 41	50	23															

# 符号



## 备件



部位	名称	元件代号
1	螺旋式滤盖	E 103.0201
2	平垫	N031.0841
3	压力弹簧	N015.3703
4	滤芯	见选型表第9列
5	壳体 E094 *	E 094.0903
5	壳体 E103 *	E 103.0912
5	壳体 E143 *	E 143.0903
6	O型圈 69,5 x 3,5	N007.0703
7	空气滤清器	L1.0503-03K
8	外壳 (用于部位7元件)	L1.0503.0801
9	平垫 (用于无油分离器的型式)	E 103.0147
10	油分离器 带部位11元件	E 103.1702
11	平垫 (用于带油分离器的型式)	E 103.0148

\* 指定安装深度 (EV) , 单位: mm

只有使用雅歌辉托斯的备件才能保证雅歌辉托斯的过滤器的功能和滤芯的特性。

## 质量保证

### 质量管理符合 DIN EN ISO 9001

为确保生产加工过程中稳定的质量, 雅歌辉托斯滤芯经过严格控制和测试符合以下ISO标准:

- ISO 2941** 抗挤压爆裂性检验
- ISO 2942** 结构完整性检验和首次起泡点的测定
- ISO 2943** 材料与流体适应性的检验

- ISO 3968** 压降流量特性的评估
- ISO 16889** 多通道测试 (对过滤精度和纳污力的评估)
- ISO 23181** 利用高粘性液体测定抗流动疲劳强度

生产过程中的各种质量控制确保了我们的过滤器产品的密封性和坚固性。

我们的工程师乐意为您提供有关过滤器应用、选型和实际工作情况下可达到的被过滤介质清洁度等级问题的建议。

插图有时可能与原件有出入, 雅歌辉托斯对本说明文档中任何无意产生的错误不承担责任。

### 我们提供液压流体解决方案

雅歌辉托斯液压系统 (扬州) 有限公司  
ARGO-HYTOS Fluid Power Systems (Yangzhou) Co., Ltd.

Tel.: +86(0)514 - 89885199 E-mail: info.cn@argo-hytos.com www.argo-hytos.com

Subject to change  
20.30-1cn-0814