

**压力过滤器**

**D 162 · D 232 · D 332**

- 管路安装
- 工作压力至63 bar
- 公称流量至350 l/min

# 概述

## 应用

用于液压和润滑系统的压力回路。

## 功能特点

**防磨损保护：**通过滤芯的全流式过滤作用，能满足最高清洁度等级要求。

**防故障保护：**靠近控制阀或其它重要原件安装。额定流量下，粘度  $v \leq 200 \text{ mm}^2/\text{s}$  旁通阀保持关闭（冷起动条件下）。

## 滤芯

油流方向从外到内。星型折叠式过滤材料具有：

- 过滤面积大
- 压降损失低
- 纳污能力强
- 使用寿命长

## 过滤器维护

通过使用堵塞报警器来设定合适的维护期，以确保过滤器的最佳使用寿命。

## 材料

过滤器滤头： 铝合金  
壳体： 铝合金  
密封： 丁腈橡胶（可选用氟橡胶）  
滤芯材料 EXAPOR®MAX 2 -无机多层微纤维网  
纸芯 - 浸渍树脂的纤维素网

## 附件

电子和/或视觉堵塞报警器可选—可以选择1个或2个开关点和温度控制。

元件尺寸和技术参数见样本60.30

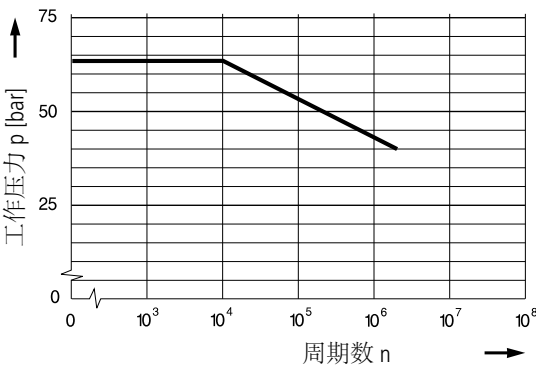
# 技术参数

## 工作压力

0 ... 40 bar, 最小压力周期  $3 \times 10^6$   
公称压力符合 DIN 24550

0 ... 63 bar, 最小压力周期  $10^4$  准静工作压力

## 其它周期数对应的允许压力



## 公称流量

至 350 l/min (参见选型表第2列)

雅歌辉托斯标明的公称流量基于以下特性：

- 粘度  $v \leq 200 \text{ mm}^2/\text{s}$  旁通阀关闭
- 在平均油液污染度为0,07克每 l/min情况下，滤芯使用寿命大于1000小时。
- 连接管路中的流速：至  $100 \text{ bar} \leq 6 \text{ m/s}$

## 过滤精度

$5 \mu\text{m(c)} \dots 30 \mu\text{m(c)}$

$\beta$ -值符合 ISO 16889

(参见选型表, 第4列和图Dx)

## 纳污力

试验用粉尘 ISO MTD 试验用粉尘 ISO 16889

(参见选型表, 第5列)

## 工作介质

矿物油和生物降解液压油（合成酯HEES 或快速生物降解油HETG, 见参考页 00.20）

## 温度范围

-30 °C ... +100 °C (临时温度 -40 °C ... +120 °C)

## 公称流量下的粘度

- 工作温度下:  $v < 60 \text{ mm}^2/\text{s}$
- 起动粘度:  $v_{\text{启动}} = 1.200 \text{ mm}^2/\text{s}$
- 首次工作时 推荐的起动粘度可以用下述方法从图D(压差与运动粘度的关系函数)中读出：在纵坐标上找到 $\Delta p$ 为70%旁通阀开启压力的点，通过该点画一条水平线与 $\Delta p$ 曲线交于一点。读取该点的横坐标值即为所求的粘度。

## 安装位置

适宜竖直安装，过滤器顶盖朝上。

## 连接

螺纹接口符合ISO 228 或 DIN 13

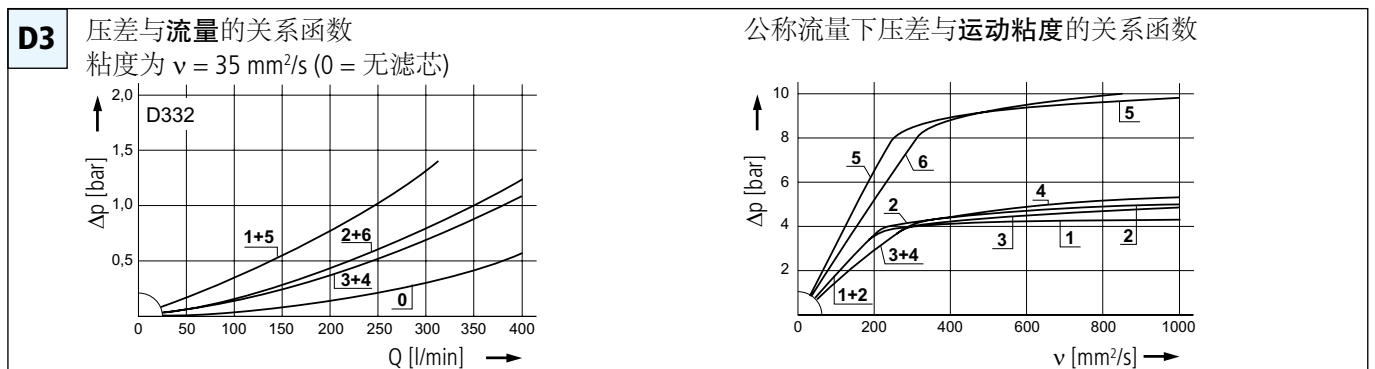
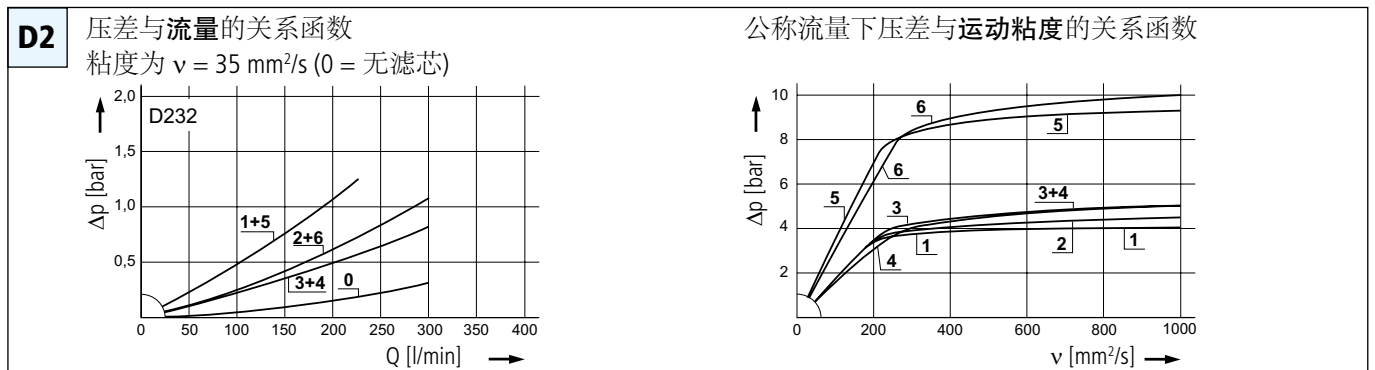
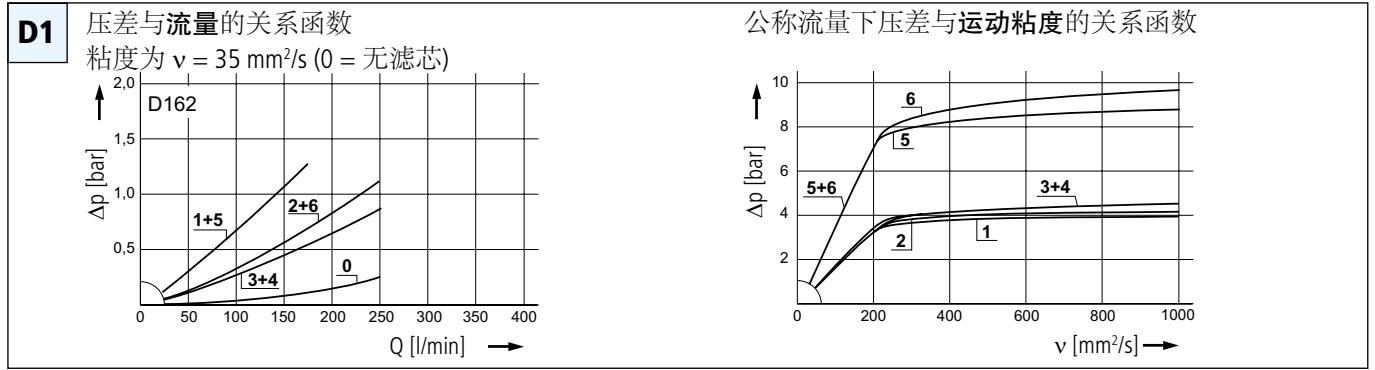
尺寸参见选型表第6列（其它螺纹接口请咨询）

## 电气堵塞报警器

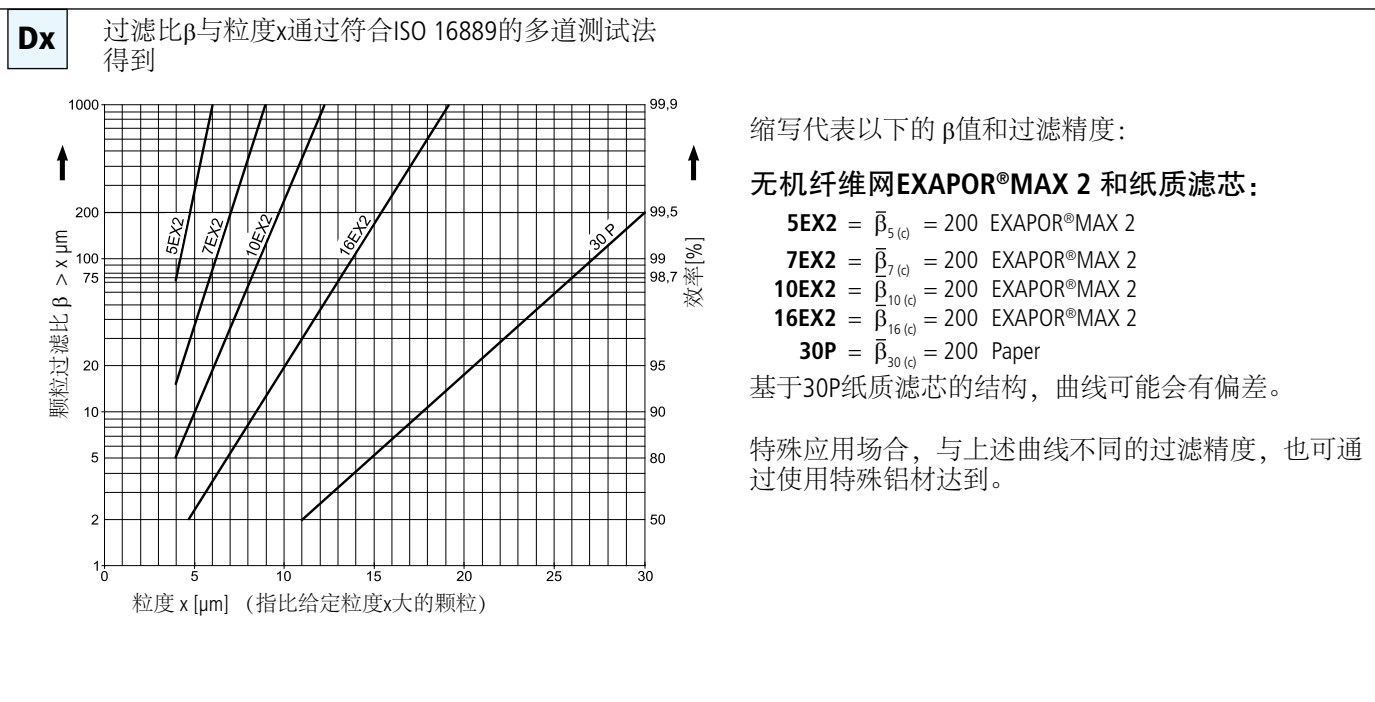
- 开关电压：最大120 V AC / 175 V DC
- 开关电流：最大0,17 A AC / 0,25 A DC
- 开关功率：最大3,5 VA AC / 5 W DC
- 接触冷型：切换
- 电气保护：IP 65 P 65（带预先安装的安全插头）

# 特性曲线

选型表第三列中列出的过滤器的压差曲线 $\Delta p$



选型表第四列中列出的过滤精度曲线



# 选型表

元件代码	公称流量 l/min	压降	见图D曲线号	过滤精度见图Dx	细污力	连接尺寸A/B	旁通阀开启压力 符号	替换滤芯 元件代号	重量	堵塞报警器	备注
1	2	3	4	5	6	7	8	9	10	11	12
D 162-253	85	D1/1	5EX2	24	G1¼	3,5	4	V3.0817-03	2,4	可选项	-
D 162-256	140	D1/2	10EX2	33	G1¼	3,5	4	V3.0817-06	2,4	可选项	-
D 162-258	200	D1/3	16EX2	33	G1¼	3,5	4	V3.0817-08	2,4	可选项	-
D 162-251	220	D1/4	30P	18	G1¼	3,5	4	P3.0817-01*	2,4	可选项	-
D 162-283	160	D1/5	5EX2	24	G1¼	7	4	V3.0817-03	2,4	可选项	-
D 162-286	250	D1/6	10EX2	33	G1¼	7	4	V3.0817-06	2,4	可选项	-
D 232-253	120	D2/1	5EX2	33	G1¼	3,5	4	V3.0823-03	3,4	可选项	-
D 232-256	195	D2/2	10EX2	47	G1¼	3,5	4	V3.0823-06	3,4	可选项	-
D 232-258	275	D2/3	16EX2	48	G1¼	3,5	4	V3.0823-08	3,4	可选项	-
D 232-251	280	D2/4	30P	26	G1¼	3,5	4	P3.0823-01*	3,4	可选项	-
D 232-283	220	D2/5	5EX2	33	G1¼	7	4	V3.0823-03	3,4	可选项	-
D 232-286	300	D2/6	10EX2	47	G1½	7	4	V3.0823-06	3,4	可选项	-
D 332-253	170	D3/1	5EX2	49	G1¼	3,5	4	V3.0833-03	4,0	可选项	-
D 332-256	275	D3/2	10EX2	67	G1¼	3,5	4	V3.0833-06	4,0	可选项	-
D 332-258	280	D3/3	16EX2	68	G1¼	3,5	4	V3.0833-08	4,0	可选项	-
D 332-251	350	D3/4	30P	34	G1½	3,5	4	P3.0833-01*	4,0	可选项	-
D 332-283	280	D3/5	5EX2	49	G1¼	7	4	V3.0833-03	4,0	可选项	-
D 332-286	350	D3/6	10EX2	67	G1½	7	4	V3.0833-06	4,0	可选项	-

可以用目视式或电气堵塞报警器来监控滤芯的堵塞状况。如果报警器需要预先安装在过滤器顶盖上，在报警器元件代号后面加所写“M”。打印的订单将两个项目分开表示。

**订货示例：过滤器D 232-256 必须提供目视式堵塞报警器 – 响应压力 2,0 bar.**

订货说明: **D 232-256 / DG 042-01 M**  
 元件代号 (基本件) \_\_\_\_\_ 预装  
 堵塞报警器 \_\_\_\_\_

堵塞报警器参见样本页60.30

除了这些预先安装的报警器，我们还提供集成在过滤器顶盖内的堵塞报警器，可指定某一响应压力（如“外形尺寸”中列举的）

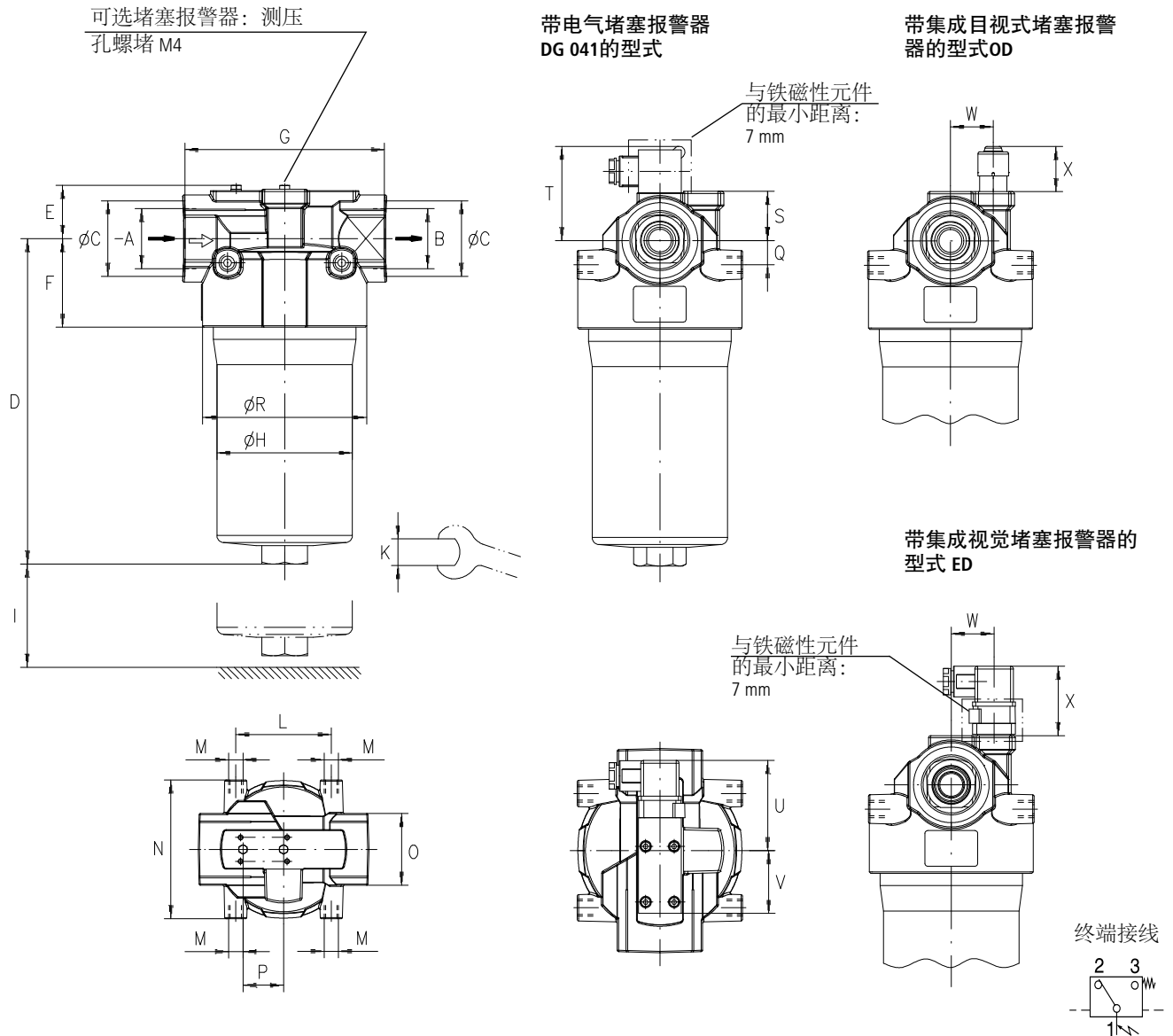
订货示例 **D 232-256 ED** (视觉压差报警器) } 开关压力与旁通阀的  
**D 232-256 OD** (电气压差报警器) } 开启压力相匹配

**注释:**

- 压力开关的动作压力总是低于旁通阀的开启压力（参见选型表，第7列）
- 表中所列的为标准型的过滤器其它形式请咨询。

\* 纸质滤芯带金属网支撑

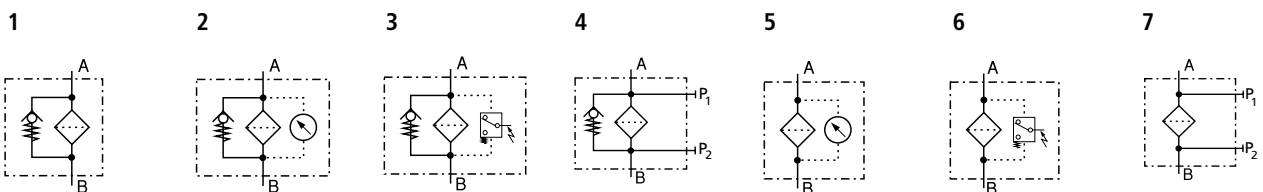
# 外形尺寸



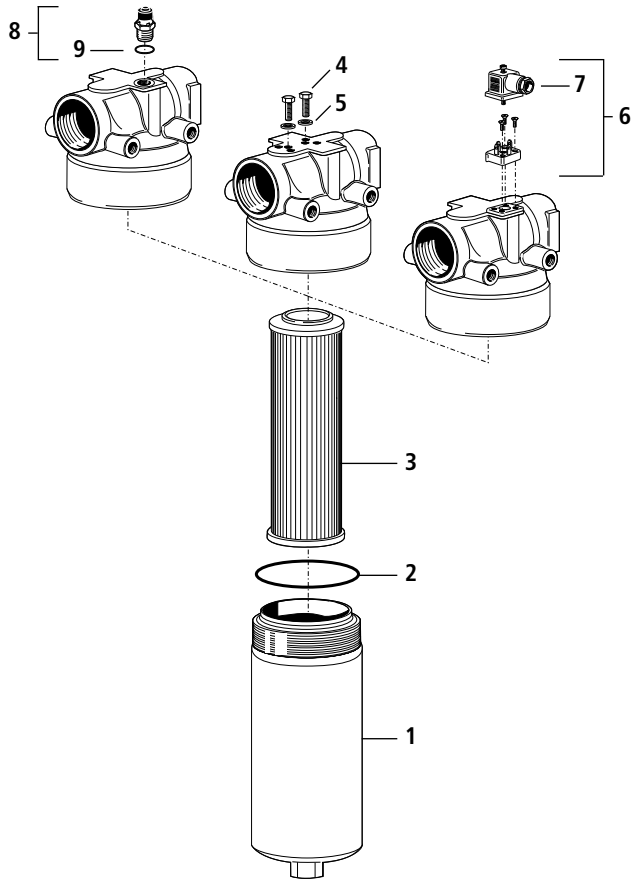
# 尺寸测量值

型号	A/B	C	D	E	F	G	H	I	K	L	M	N	O	P	Q	R	S	T	U	V	W	X	ED	OD
D 162	G1¼	61	232	38	62	140	95	80	32	80	M12/18	116	AF60	34	17	115	34	66	66	44	30	49	30	
D 232	G1¼, G1½	61	296	38	62	140	95	80	32	80	M12/18	116	AF60	34	17	115	34	66	66	44	30	49	30	
D 332	G1¼, G1½	61	396	38	62	140	101	80	32	80	M12/18	116	AF60	34	17	115	34	66	66	44	30	49	30	

# 符号



## 备件



部位	名称	元件代号
1	壳体 D 162	D 162.0102
1	壳体 D 232	D 232.0102
1	壳体 D 332	D 332.0102
2	O型圈 88,57 x 2,62	N007.0886
3	滤芯 (带密封)	选型表第9列
4	六角螺钉M4 x 8 DIN 933-8.8	11385800
5	组合密封 4,1 x 7,2 x 1	12504600
6	弹簧开关 带螺钉和 插头 (部位7元件)	HD 049.1410
7	插头 DIN 43650 - AF3	DG 041.1220
8	视觉堵塞报警器 (带部位9元件)	D 232.1400
9	O型圈 12,3 x 2,4	N007.0124

只有使用雅歌辉托斯的备件才能保证雅歌辉托斯的过滤器的功能和滤芯的特性。

## 质量保证

### 质量管理符合DIN EN ISO 9001

为确保生产加工过程中稳定的质量，雅歌辉托斯滤芯经过严格控制和测试符合以下ISO标准：

- ISO 2941** 抗挤压爆裂性检验
- ISO 2942** 制造完整性验证和初始起泡点的确定
- ISO 2943** 材料和液体适应性的检验

- ISO 3968** 压降流量特性的测定
- ISO 16889** 评定滤芯过滤性能的多道测试法
- ISO 23181** 用高粘度液体测试抗流体疲劳强度

在投入连续生产之前，过滤器外壳在压力脉冲测试台上进行了疲劳强度测试。生产过程中的各种质量控制确保了我们的过滤器产品的密封性和坚实性。

我们的工程师将乐意为您提供有关过滤器应用、选型和实际工作情况下可达到的被过滤介质清洁度等级等问题的建议。

插图有时可能与原件不一样。雅歌辉托斯对本说明文档中任何无意产生的错误不承担责任。

### 我们提供液压流体解决方案

雅歌辉托斯液压系统（扬州）有限公司  
ARGO-HYTOS Fluid Power Systems (Yangzhou) Co., Ltd.

Tel.: +86(0)514 - 89885199 E-mail: info.cn@argo-hytos.com www.argo-hytos.com

Subject to change  
30.30-1cn - 0814